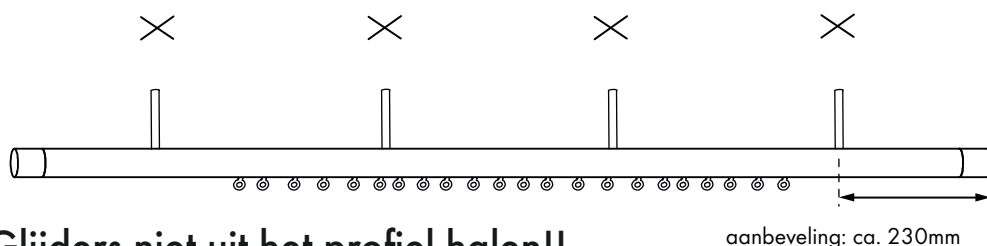


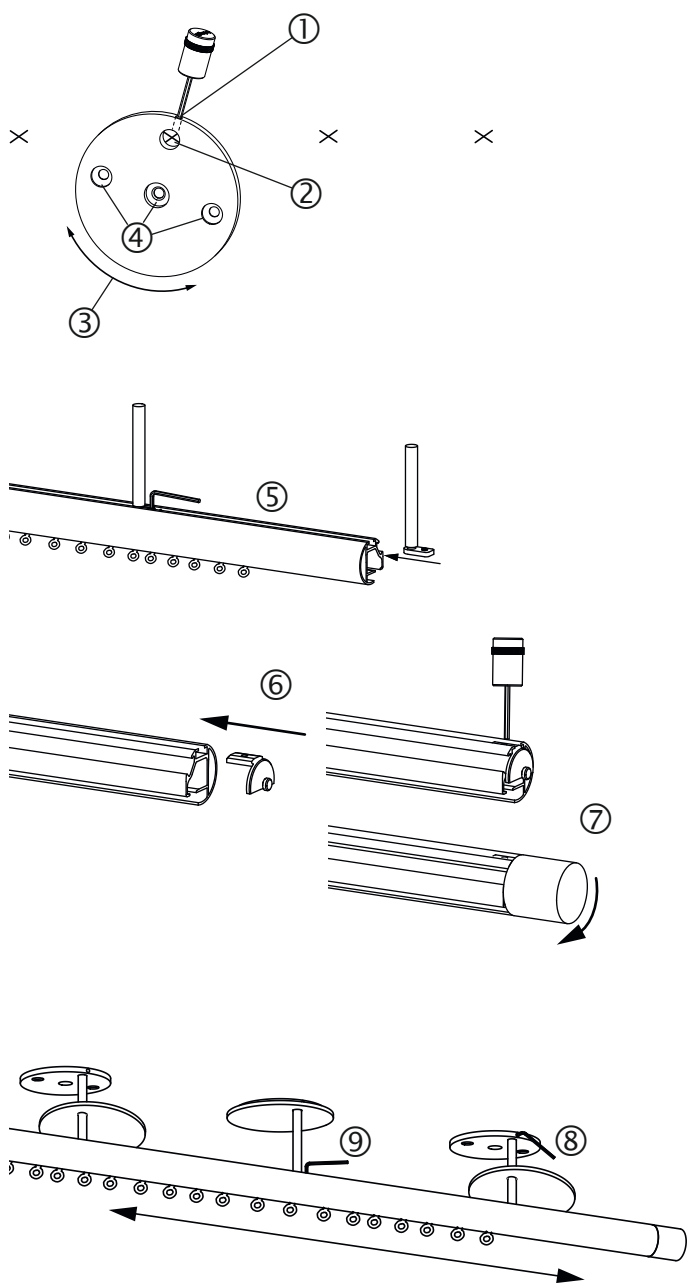
Maten voor steunmontage



Glijders niet uit het profiel halen!!

aanbeveling: ca. 230mm

Gele transport beveiliging weghalen nadat de eindkappen gemonteerd zijn.



Montage volgorde

1. De klemschroef er zover indraaien, dat een korte klemweg ontstaat ①
2. Het boorgat voor de klem op de gemarkeerde punten tegen het plafond houden, ② de plaat in de gewenste positie draaien ③ (suggesties voor posities in de bijlage) en het boorgat voor de bevestiging markeren ④ (in de regel is 1 boorgat in het midden voldoende)
3. De platen vastschroeven
4. De stangen in het profiel schuiven, de klemschroeven eerst vast en vervolgens weer wat losser draaien ⑤ (maakt het uiteindelijke vastschroeven gemakkelijker)
5. De profielinzetstukjes vastschroeven ⑤
6. De stangen vanuit het midden in de bevestigingsplaten vastklemmen. De afdekplaten er tevoren opsteken ⑦ (de stangen volledig omhoogdrukken en de klemschroef met punt stevig vastdraaien). De afdekplaat plaatsen (magnetisch)
7. Het profiel zijdelings uitlijnen en vastklemmen ⑧
8. Het eindstuk uitlijnen (het profielinzetstuk verschuift) ⑨

Onderhouds aanwijzing

- Product in droge binnenruimtes monteren.
- Stof met licht vochtige doek afnemen.
- Geen smeermiddelen, polijstpasta of andere oplosmiddelhoudende reinigers gebruiken.