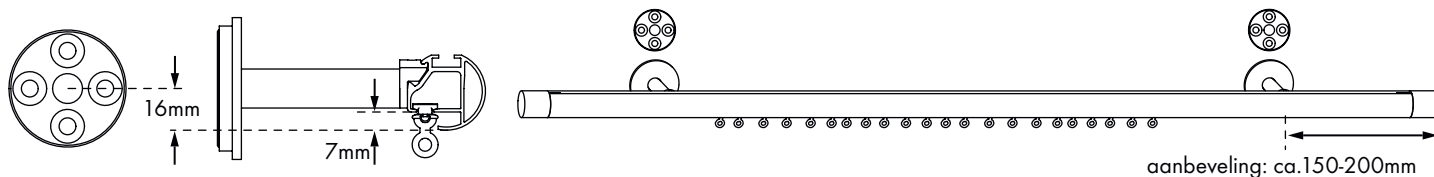
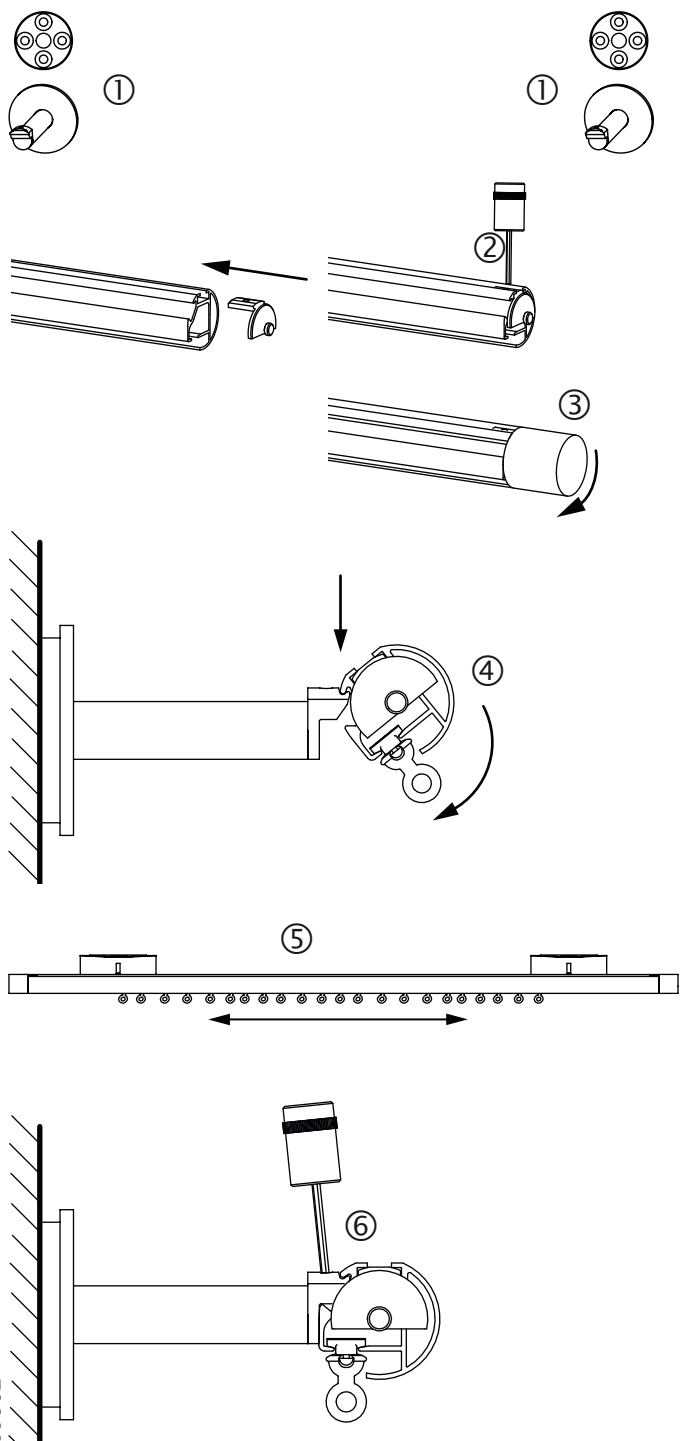


Maten voor wandmontage



Glijders niet uit het profiel halen!!

Gele transport beveiliging weghalen nadat de eindkappen gemonteerd zijn.



Montage volgorde

1. Steun aan de wand monteren. ①
2. Prop voor knop monteren ② en eindknop er aan schroeven. ③
3. Profiel in de steun monteren. ④
4. Profiel zijdlings uitlijnen ⑤ en vast borgen. ⑥

Onderhouds aanwijzing

- Product in droge binnenruimtes monteren.
- Stof met licht vochtige doek afnemen.
- Geen smeermiddelen, polijstpasta of andere oplosmiddelhoudende reinigers gebruiken.