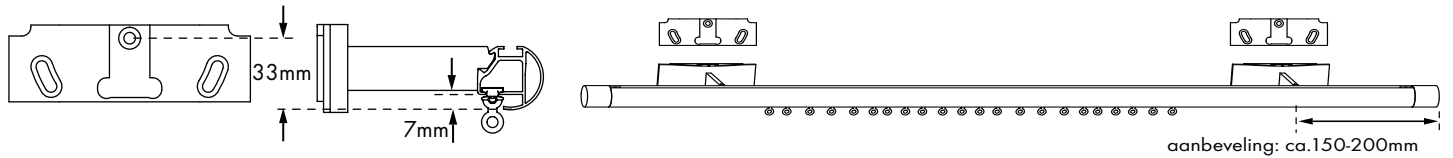
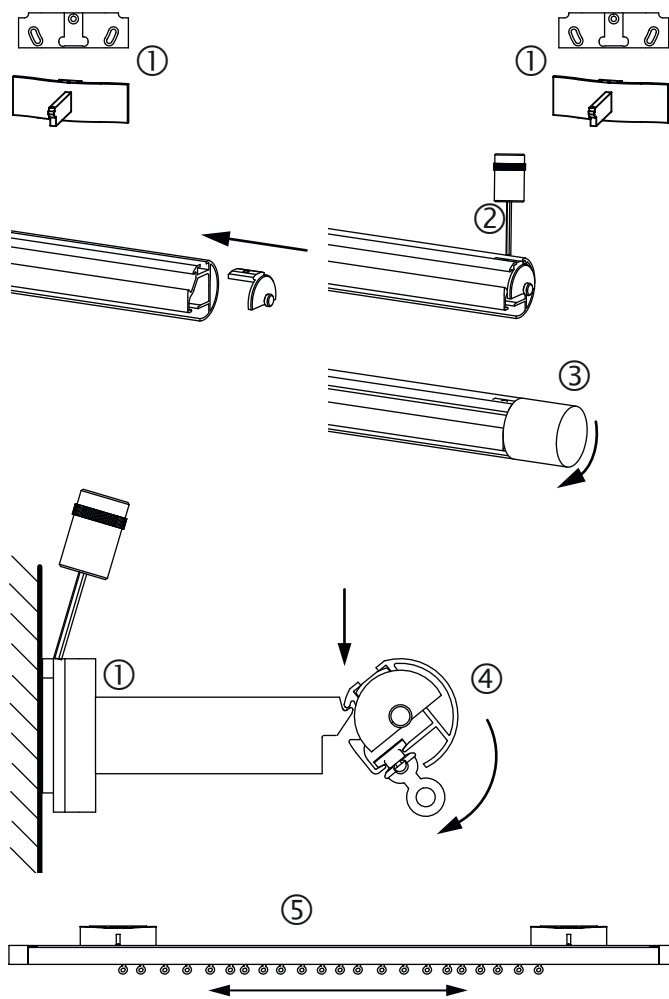


## Maten voor wandmontage



**Glijders niet uit het profiel halen!!**

**Gele transport beveiliging weghalen nadat de eindkappen gemonteerd zijn.**



### Montage volgorde

1. Steun aan de wand monteren. ①
2. Prop voor knop monteren ② en eindknop er aan schroeven. ③
3. Profiel in de steun monteren. ④
4. Profiel zijdlings uitlijnen ⑤ en vast borgen. ⑥

#### Onderhouds aanwijzing

- Product in droge binnenruimtes monteren.
- Stof met licht vochtige doek afnemen.
- Geen smeermiddelen, polijstpasta of andere oplosmiddelhoudende reinigers gebruiken.