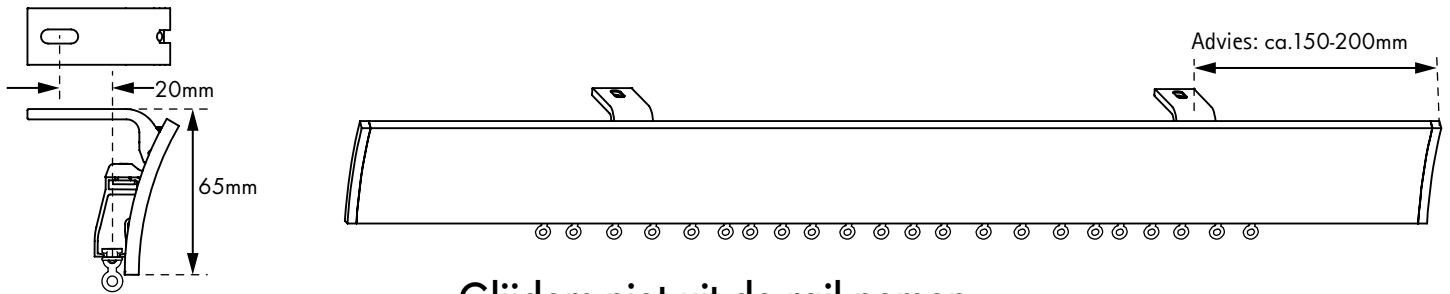
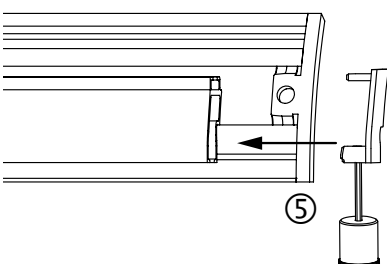
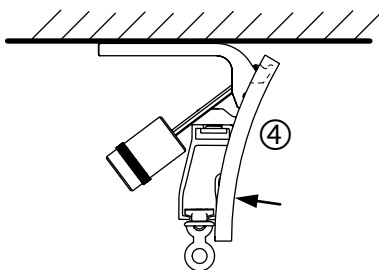
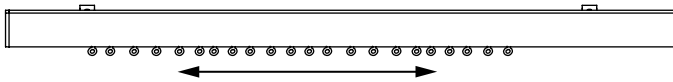
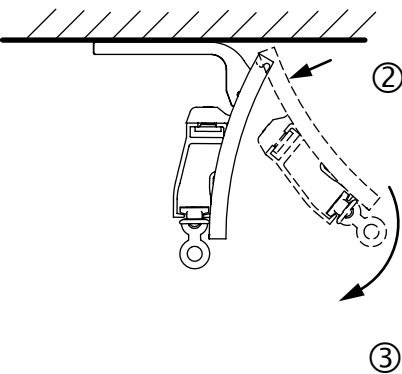
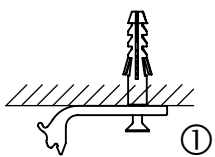


## Maat advies voor de steunen



Glijders niet uit de rail nemen.

De eind stop laten zitten tot dat de eindkap gemonteerd is.



## Montage volgorde

1. Steun aan het plafond monteren ①
2. Profiel in de steun monteren ②
3. Profiel uitlijnen ③ en vast schroeven in de steun ④
4. Eindkap vastschroeven ⑤

### Onderhoudsaanwijzingen

- Het product in een droge ruimte monteren.
- Stof zo af en toe met een vochtige doek verwijderen.
- Geen schuurmiddelen, niet polijsten of oplosmiddelen gebruiken.