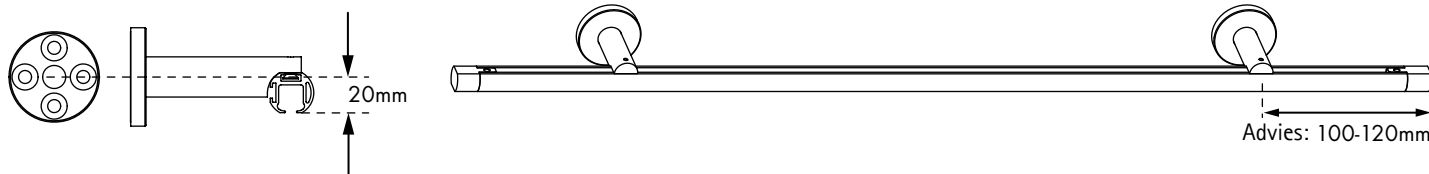


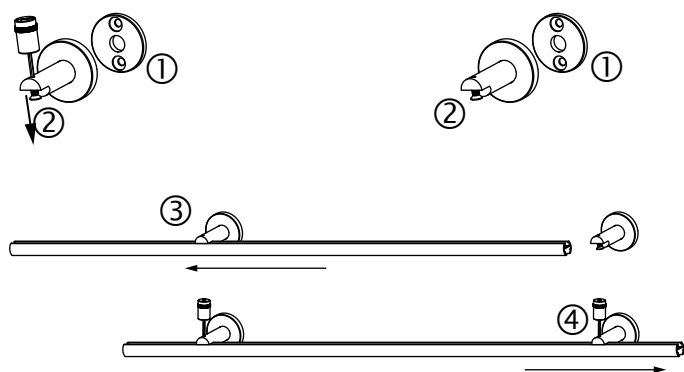
## Maat advies voor de steunen



## Montage volgorde

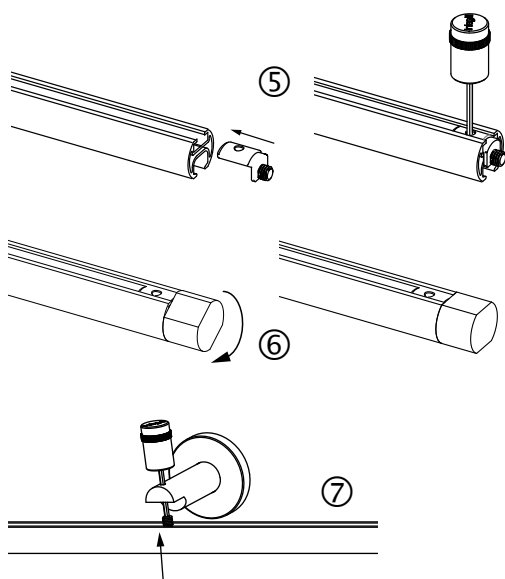
### Zonder tussensteun

1. Steunen aan de wand monteren ①
2. Schroeven met inbusleutel losser draaien ②
3. Profiel aan 1 kant monteren ③
4. Dan de andere kant monteren, ④ uitlijnen en vast schroeven
5. Prop voor eindstuk licht vast schroeven ⑤
6. Eindstuk uitlijnen (prop zal iets verschuiven) ⑥



### Met tussensteun

1. Steunen aan de wand monteren ①
2. Schroeven van de buitenste steunen met inbusleutel losser draaien ②  
Bij de middensteun de schroef eruit halen
3. Schroeven van de tussensteunen in het profiel schuiven en de steunen licht vast schroeven ⑦
4. Profiel in buitenste steunen monteren ③+④ en uitlijnen en vast schroeven.
5. Prop voor eindstuk licht vast schroeven ⑤
6. Eindstuk uitlijnen (prop zal iets verschuiven) ⑥



! Bij gebruik van in de dag steunen alle schroeven uit de steunen halen in in het profiel schuiven.

### Onderhoudsaanwijzingen

- Het product in een droge ruimte monteren.
- Stof zo af en toe met een vochtige doek verwijderen.
- Geen schuurmiddelen, niet polijsten of oplosmiddelen gebruiken.