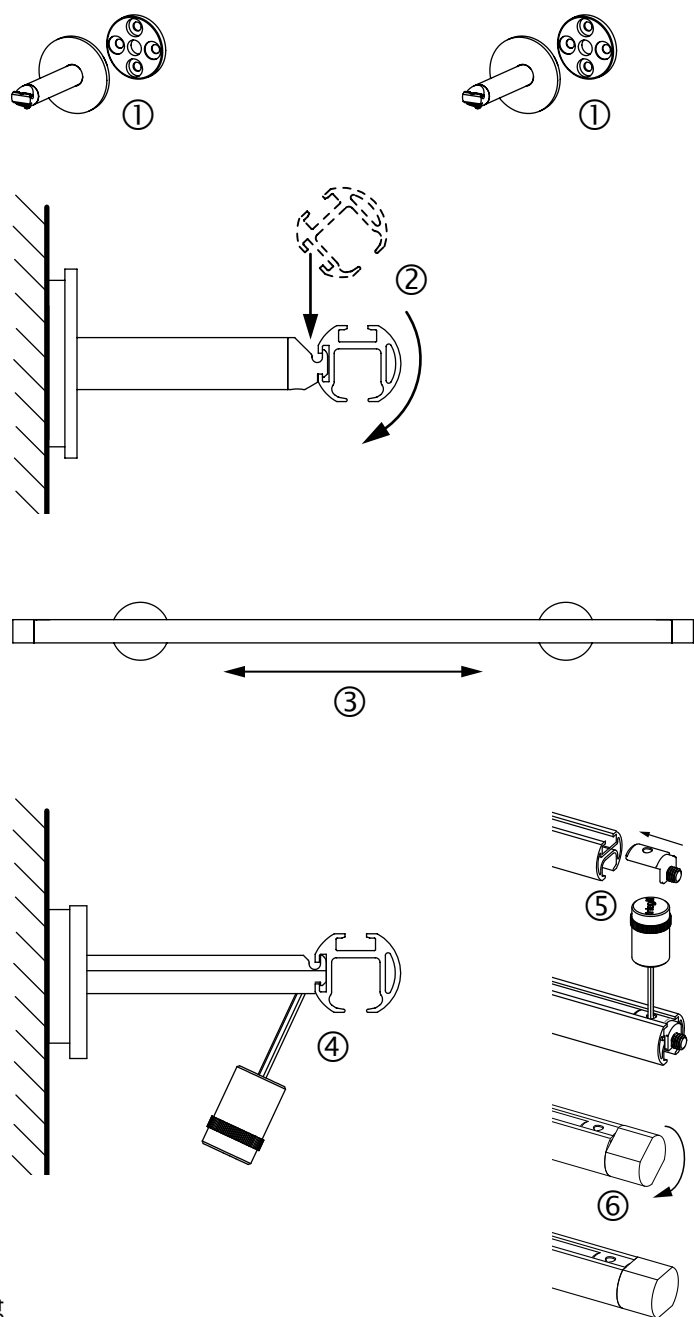
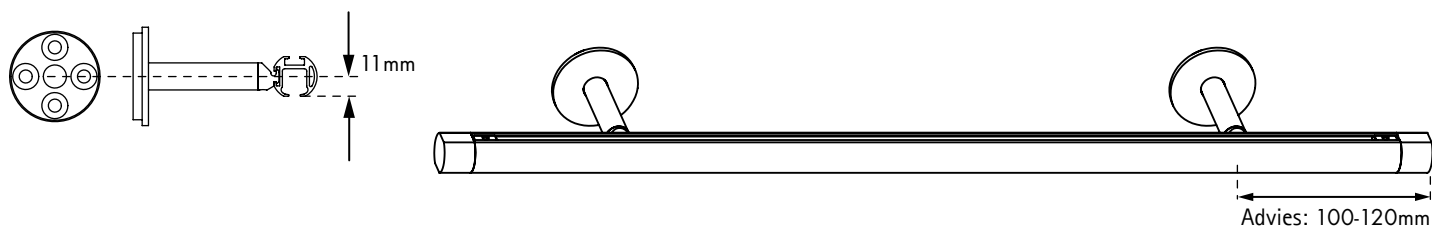


## Maat advies voor de steunen



## Montage volgorde

1. Steunen aan de wand monteren ①
2. Profiel in de steun monteren ②
3. Profiel uitlijnen ③ en vast schroeven in de steun ④
4. Prop voor eindstuk licht vast schroeven ⑤
5. Eindstuk uitlijnen (prop zal iets verschuiven) ⑥

! Bij gebruik van in de dag steunen alle schroeven uit de steunen halen in in het profiel schuiven.

### Onderhoudsaanwijzingen

- Het product in een droge ruimte monteren.
- Stof zo af en toe met een vochtige doek verwijderen.
- Geen schuurmiddelen, niet polijsten of oplosmiddelen gebruiken.