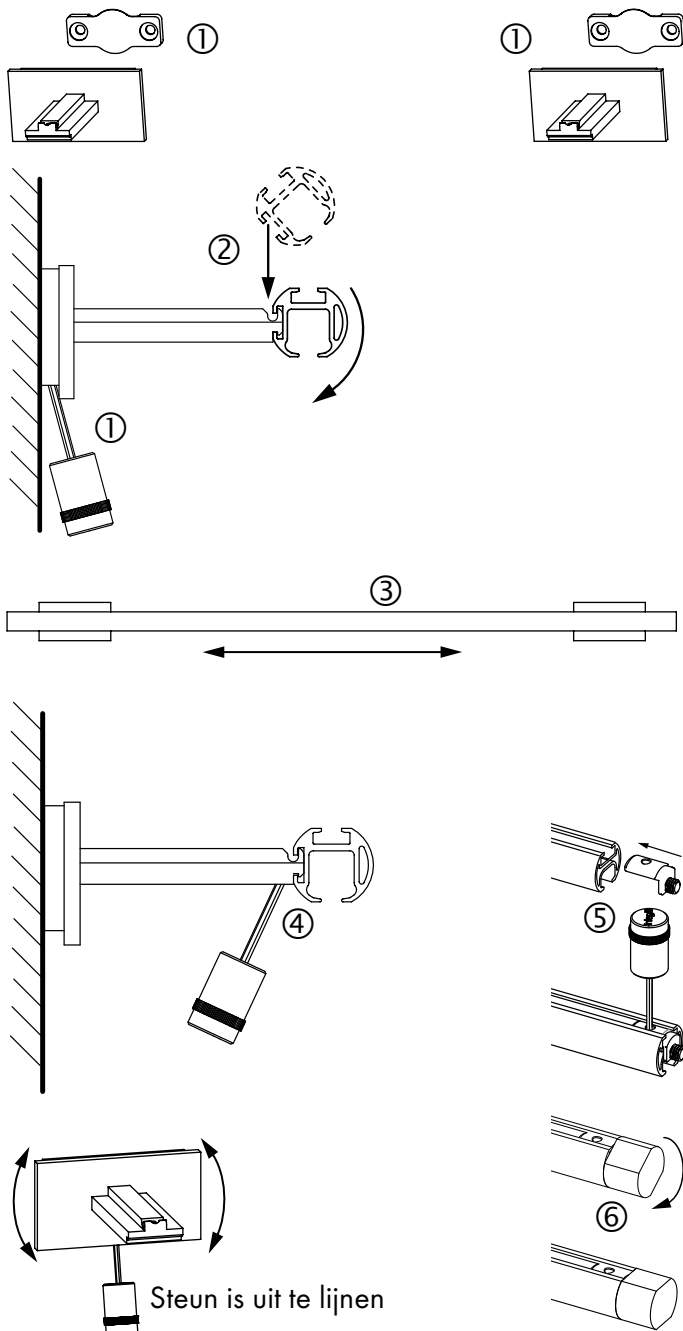


Maat advies voor de steunen



Montage volgorde

1. Steunen aan de wand monteren ①
2. Profiel in de steun monteren ②
3. Profiel uitlijnen ③ en vast schroeven in de steun ④
4. Prop voor eindstuk licht vast schroeven ⑤
5. Eindstuk uitlijnen. (de prop zal iets bewegen) ⑥

Steun is uit te lijnen

Onderhoudsaanwijzingen

- Het product in een droge ruimte monteren.
- Stof zo af en toe met een vochtige doek verwijderen.
- Geen schuurmiddelen, niet polijsten of oplosmiddelen gebruiken.