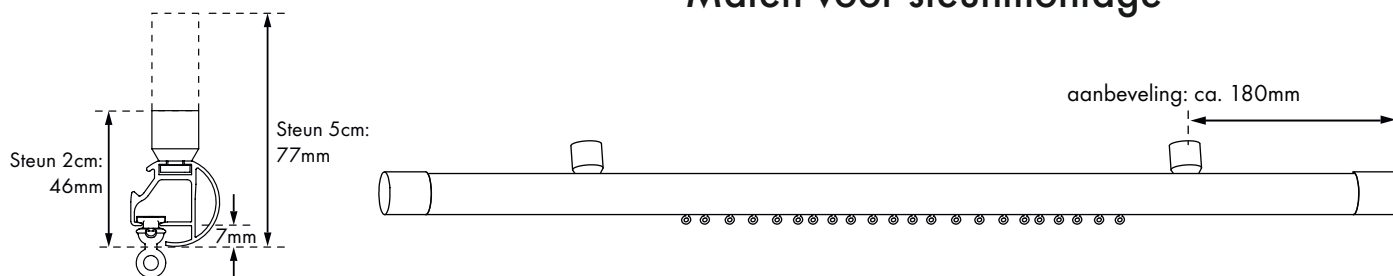


Maten voor steunmontage

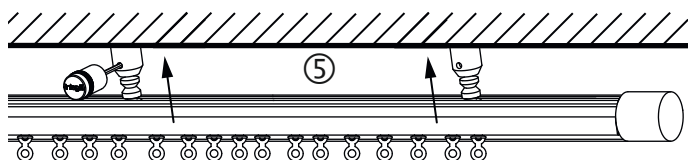
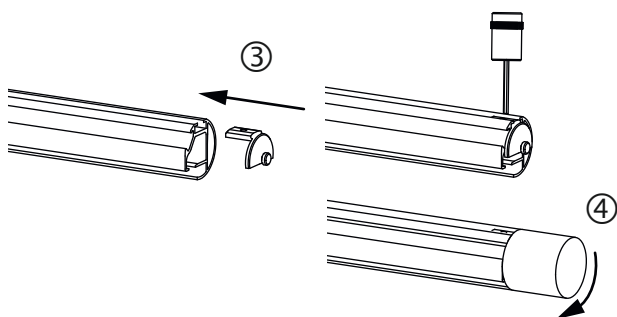
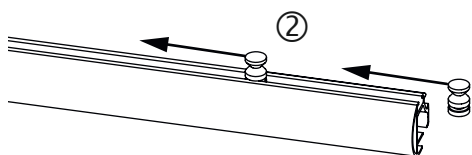
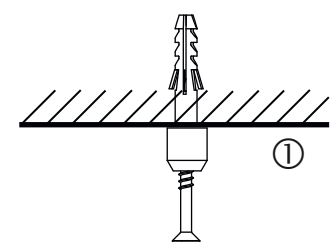


Glijders niet uit het profiel halen!!

Gele transport beveiliging weghalen nadat de eindkappen gemonteerd zijn.

Montage volgorde

1. De steunen tegen het plafond schroeven ① (klem Schroef naar achteren)
2. Binnendelen van de steunen in het profiel schuiven ②
3. Het profielinzetstuk lichtjes vastschroeven ③ Het eindstuk uitlijnen (het profielinzetstuk verschuift) ④
4. Binnendelen van de steunen in de gemonteerde steunen steken en vastschroeven ⑤



Aanzicht van achteren

Onderhouds aanwijzing

- Product in droge binnenruimtes monteren.
- Stof met licht vochtige doek afnemen.
- Geen smeermiddelen, polijstpasta of andere oplosmiddelhoudende reinigers gebruiken.