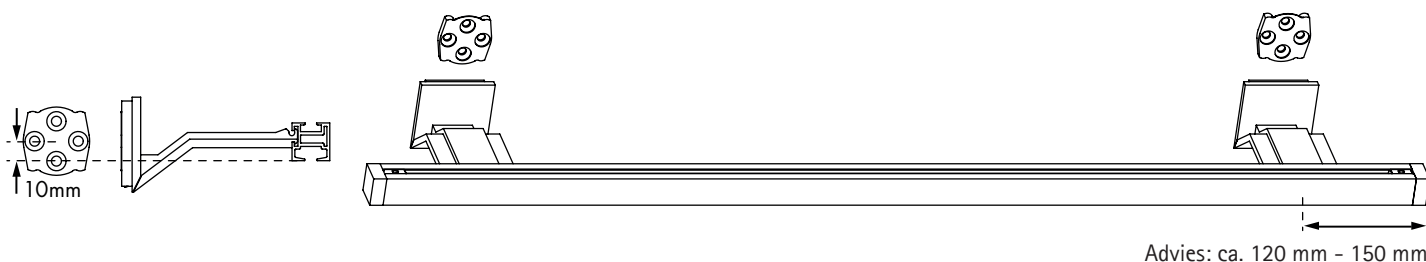
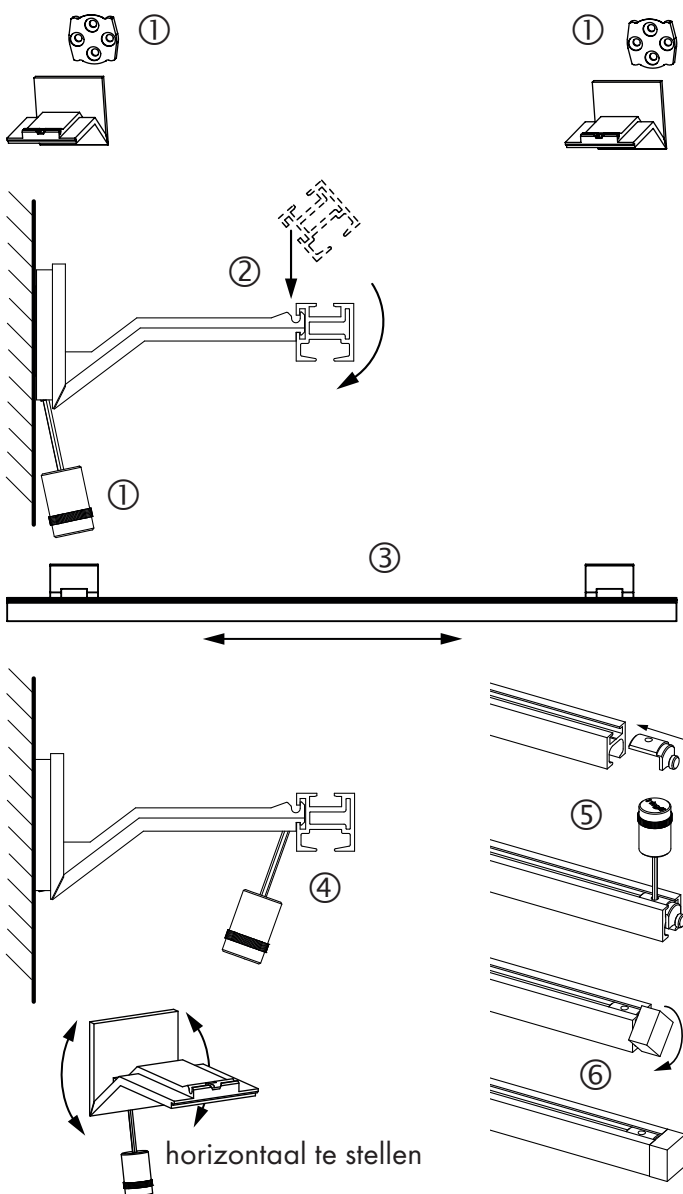


## Maten voor de wandplaat montage

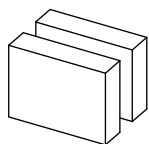


## Montagevolgorde

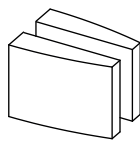
1. Wandsteun monteren ①
2. Profiel inhangen ②
3. Profiel uitlijnen ③ en vastschroeven ④
4. Profielinzet licht vastschroeven ⑤
5. Eindstuk uitlijnen (Profielinzet verschuift een beetje) ⑥



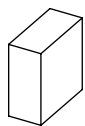
compact\_2



Concept



Convex



Compact2

### Onderhoudsaanwijzingen

- Het product in een droge ruimte monteren.
- Stof zo af en toe met een vochtige doek verwijderen.
- Geen schuurmiddelen, niet polijsten of oplosmiddelen gebruiken.