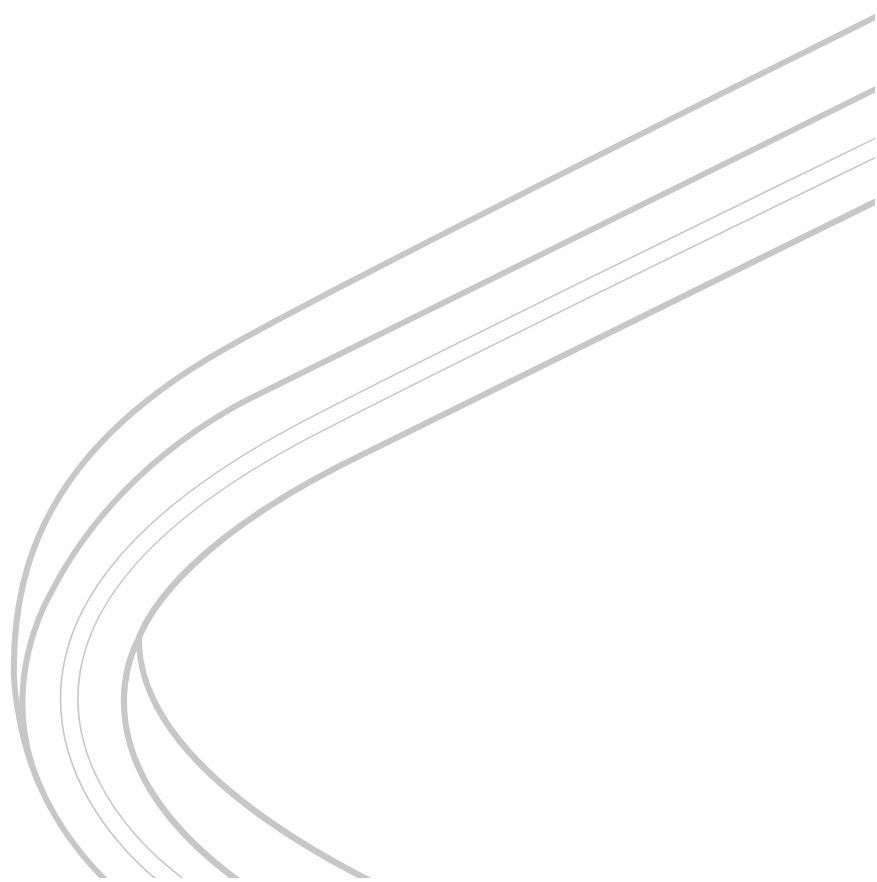


# Handbediende gordijnrails

smalspoor



# Profiel specificaties

**2100**

121 gr/m



**2102**

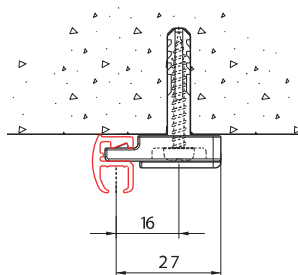
174 gr/m



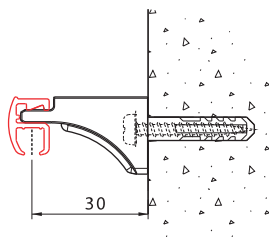
## Montage

plafond, wand & blind

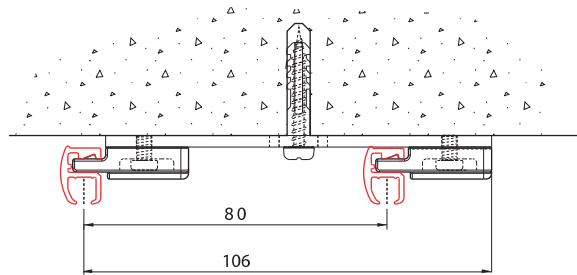
**2100 & 2102**



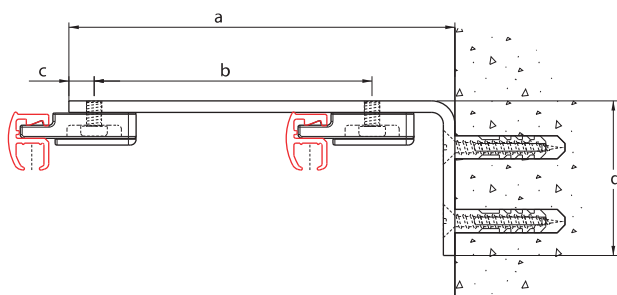
plafondmontage met  
plafondsteun 2150



wandmontage met  
wandsteun 2151



voor goede parallelle plaatsing montage met  
dubbeldrager 2216 en plafondsteunen 2150



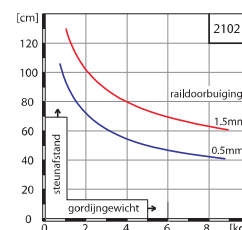
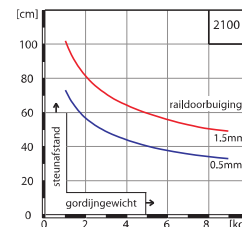
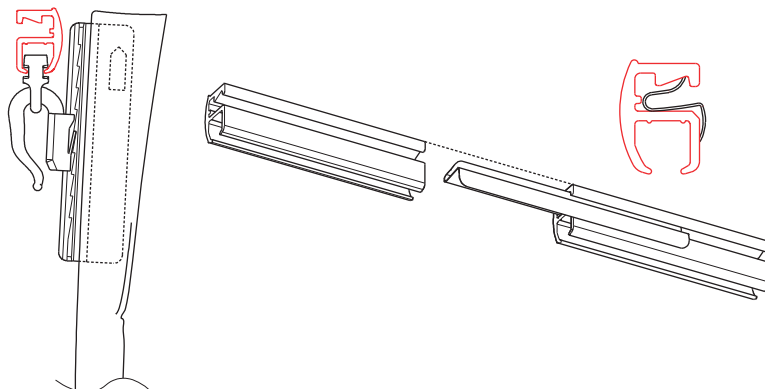
wandmontage met afstandsteun 2015 en plafondsteunen 2150

in mm	a	b	c	d
2015-05	50	-	6.5	40
2105-07.5	75	47	6.5	40
2015-10	100	72	6.5	40
2015-15	150	72	6.5	40
2018-15	150	57/57	6	80
2019-20	200	80	6.5	60
2019-25	250	80	6.5	60
2019-30	300	80	6.5	60

## Toepassingsvoorbeeld

**2102**

## G-Norm

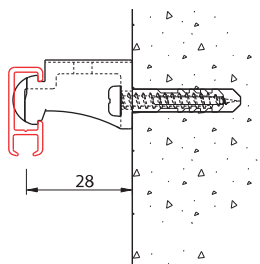


# Profiel specificaties

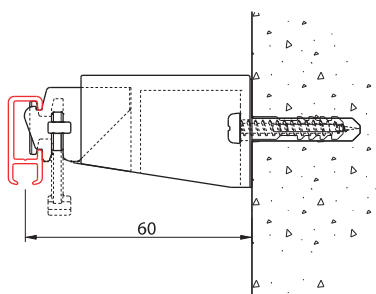
**2200**  
174 gr/m



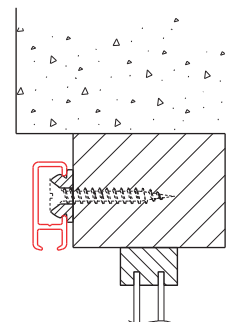
## Montage 2200



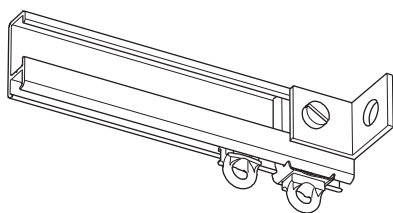
wandmontage met 2251



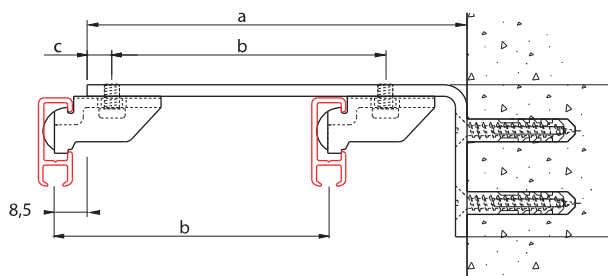
wandmontage met 7451



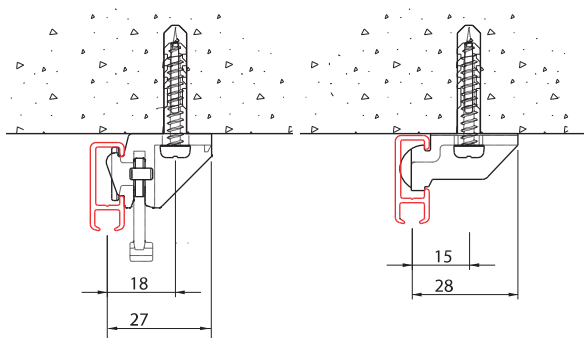
montage op lozijn met 2254



wandmontage met 2249-N



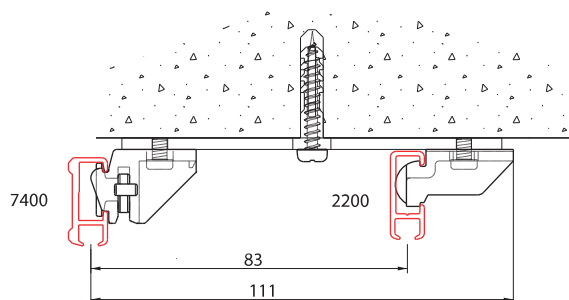
wandmontage met 2015-10



plafondmontage met 7450

plafondmontage met 2250

in mm	a	b	c	d
2015-05	50	-	6.5	40
2105-07.5	75	47	6.5	40
2015-10	100	72	6.5	40
2015-15	150	72	6.5	40
2018-15	150	57/57	6	80
2019-20	200	80	6.5	60
2019-25	250	80	6.5	60
2019-30	300	80	6.5	60

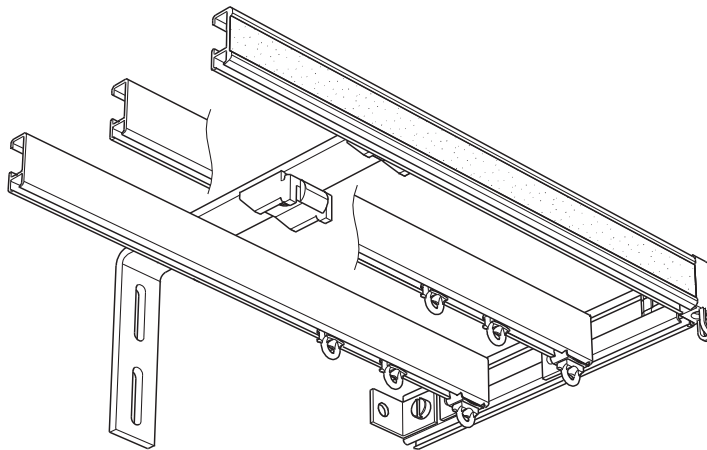


plafondmontage met 2216 & 7450 resp. 2250

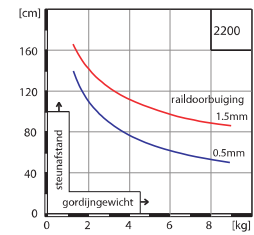
# Toepassingsvoorbeeld

2200

# G-Norm



2x 2200 (vitrage en overgordijnen) gecombineerd met 7400 (volant), gemonteerd op de zware afstandsteun 2018-15.



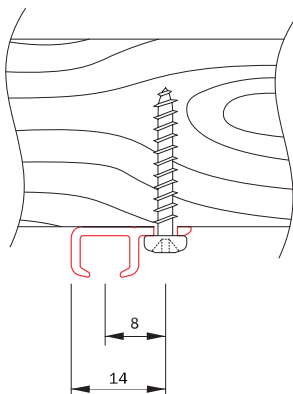
## Profiel specificaties

u-rail  
85 gr/m



## Montage

plafond, wand & blind

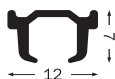


SP10100/wit  
SP20100/zwart  
SP30100/alu

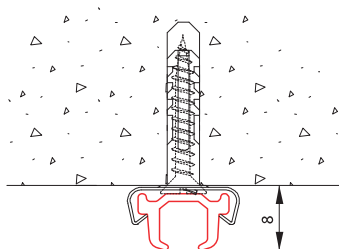
montage van u-rail met u-rail schroef

# Profiel specificaties

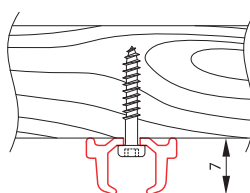
2400  
94 gr/m



## Montage plafond & blind

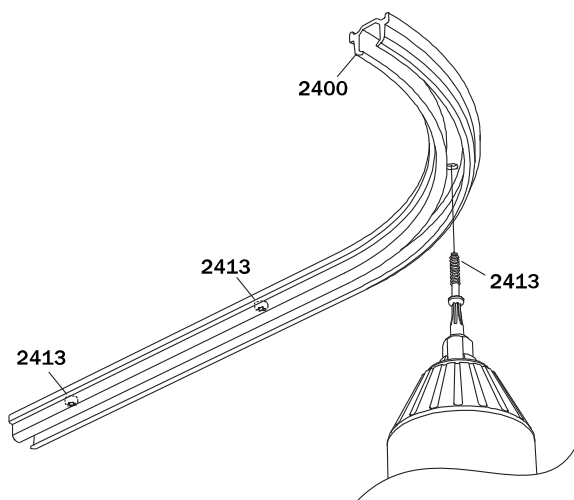


montage van de 2400  
met kruiskopschroef



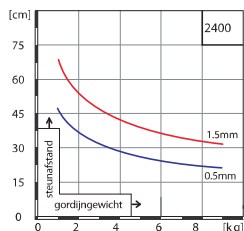
wandmontage van de 2400  
met kruiskopschroef

## Toepassingsvoorbeeld 2400



Toepassing van de Torx-schroefjes bij de  
plafondmontage van een voorgeponste rail 2400

## G-Norm

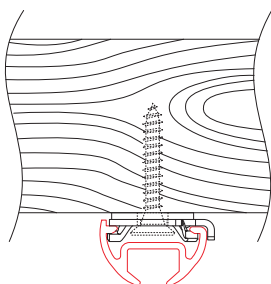


# Profiel specificaties

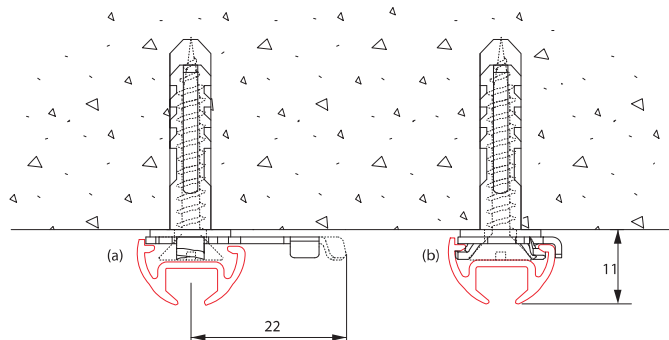
**2600**  
112 gr/m



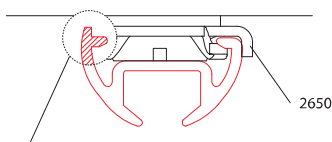
## Montage 2600



Plafondmontage (2600) met spanner 2650, onderlegging 2649 en houtschroef 2614

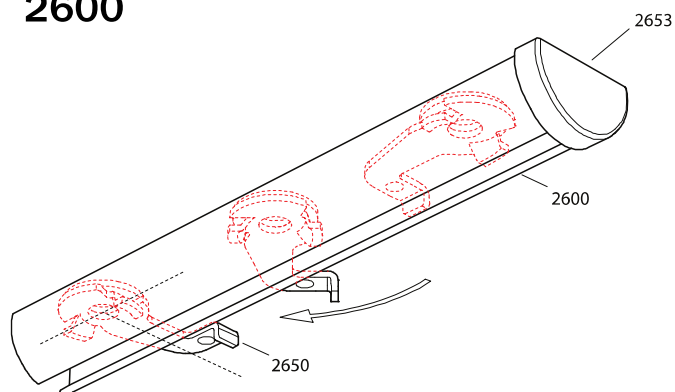


Plafondmontage (2600) met spanner 2650 (incl. onderlegging 2649), voor (a) en na het aandraaien van de spanner (b):

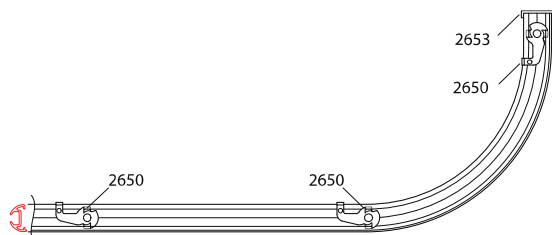


voorzijde van de 2600:  
minimale kier door extra flens

## Toepassingsvoorbeeld 2600

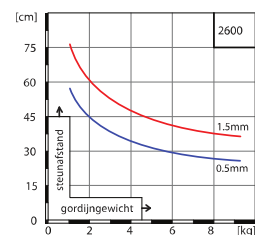


Gebruik van spanners 2650 voor een onopvallende plafondmontage van de rail 2600



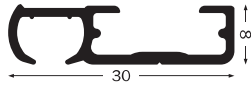
Bij montage van gebogen rail 2600 zowel voor als na de bocht een spanner plaatsen

## G-Norm

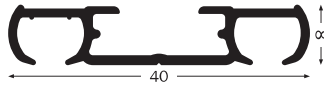


# Profiel specificaties

2900  
215 gr/m



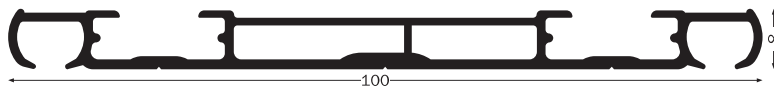
2901  
274 gr/m



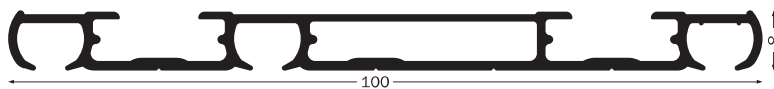
2904  
488 gr/m



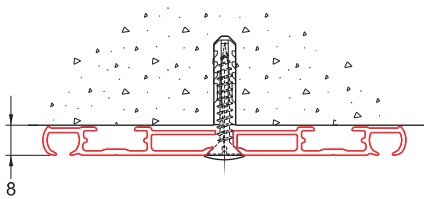
2905  
732 gr/m



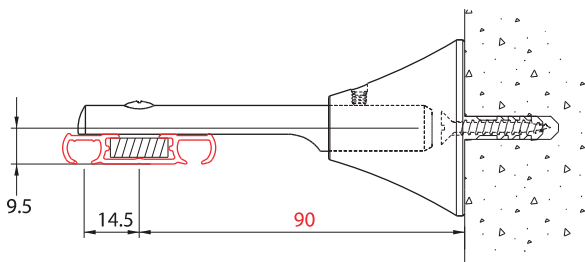
2906  
741 gr/m



## Montage



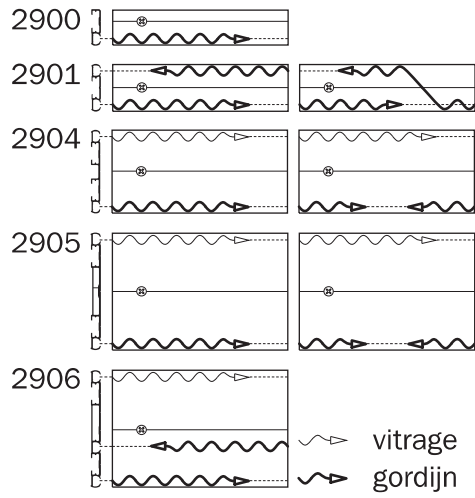
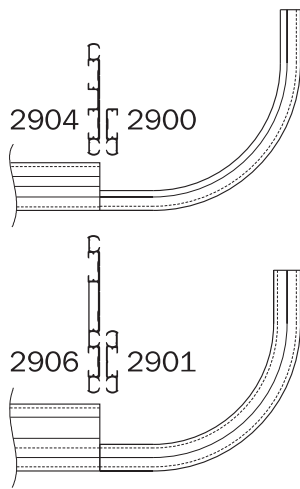
Plafondmontage 2905 met 4514-WD schroef met wit afdekdopje



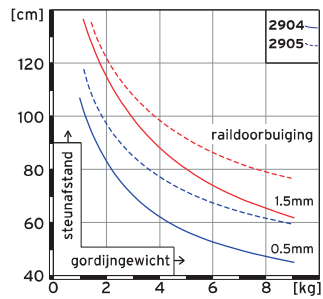
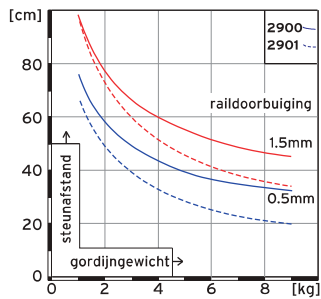
Wandmontage 2900 met verstelbare afstandsteun 2917-09

	2917-15	2917-09
2900	150	90
2901	150	90

# Toepassingsvoorbeeld



## G-Norm






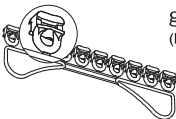



Steunafstand volgens de G-norm of onderstaande tabel.

	licht	middel	zwaar (gordijn)
2900	80	60	50
2901	70	50	40
2904	110	90	70
2905	120	100	80
2906	120	100	80

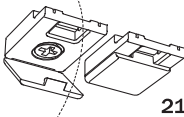
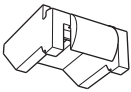
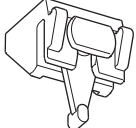
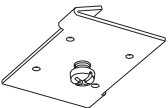
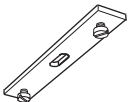






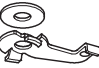


# Onderdelen

## Gordijntransport

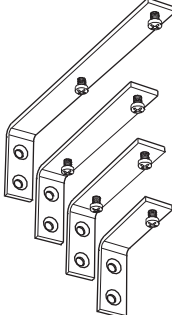
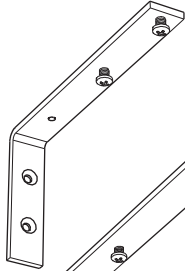
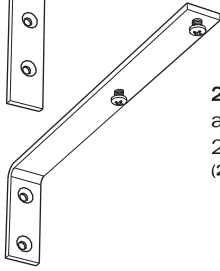
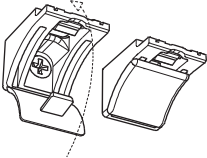
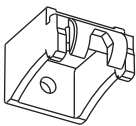
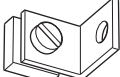
-  **2001**  
eindstop  
(hele serie)
-  **2001-M-N (2102)**  
**2001-05-M-N**  
(hele serie, behalve 2102)  
metalen eindstop  
met oog
-  **2004**  
glijder rem  
(hele serie)
-  **2010**  
glijder  
(hele serie)
-  **2010-50**  
glijder 2010 met  
plooihaak 2023  
(hele serie)
-  **2010-60**  
glijder 2010  
met RVS-haak  
(hele serie)
-  **2012**  
klikglijder  
(hele serie, behalve 2400)

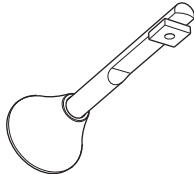
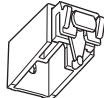
## Plafondmontage

-  **2150**  
plafondsteun  
(2100 & 2102)
-  **2250**  
plafondsteun  
(2200)
-  **7450**  
plafondsteun  
(2200)
-  **2050-SYST**  
t.b.v. plafondsteun  
bij systeemplafonds  
(2100, 2102 & 2200)
-  **2216**  
dubbeldrager  
(2100, 2102 & 2200)
-  **2254**  
kunststof wandclip  
(2200, 2900 & 2901)


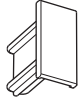
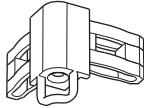
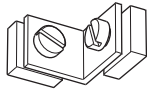

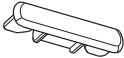
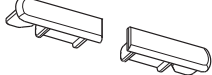
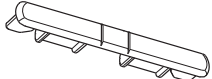
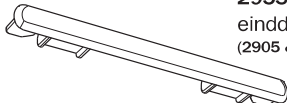
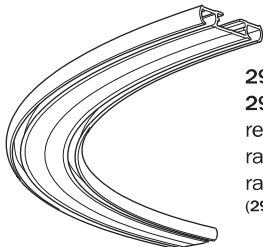
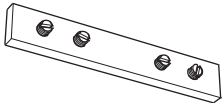
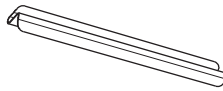
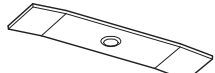
-  **2413**  
Torx-schroef 13 mm  
t.b.v. geponste rail  
(2400)
-  **2450**  
metalen plafondclip  
(2400)
-  **2614**  
kruiskopschroef  
19 mm voor 2650  
(2600)
-  **2650**  
spanner t.b.v. 2600 incl.  
onderlegging 2649  
(2600)
-  **4514-W**  
witte schroef 4,0x40  
t.b.v. plafondmontage  
(2900-serie)
-  **4514-WD**  
schroef 4,5x45 t.b.v. plafond-  
montage incl. wit sierdopje  
(2900-serie)

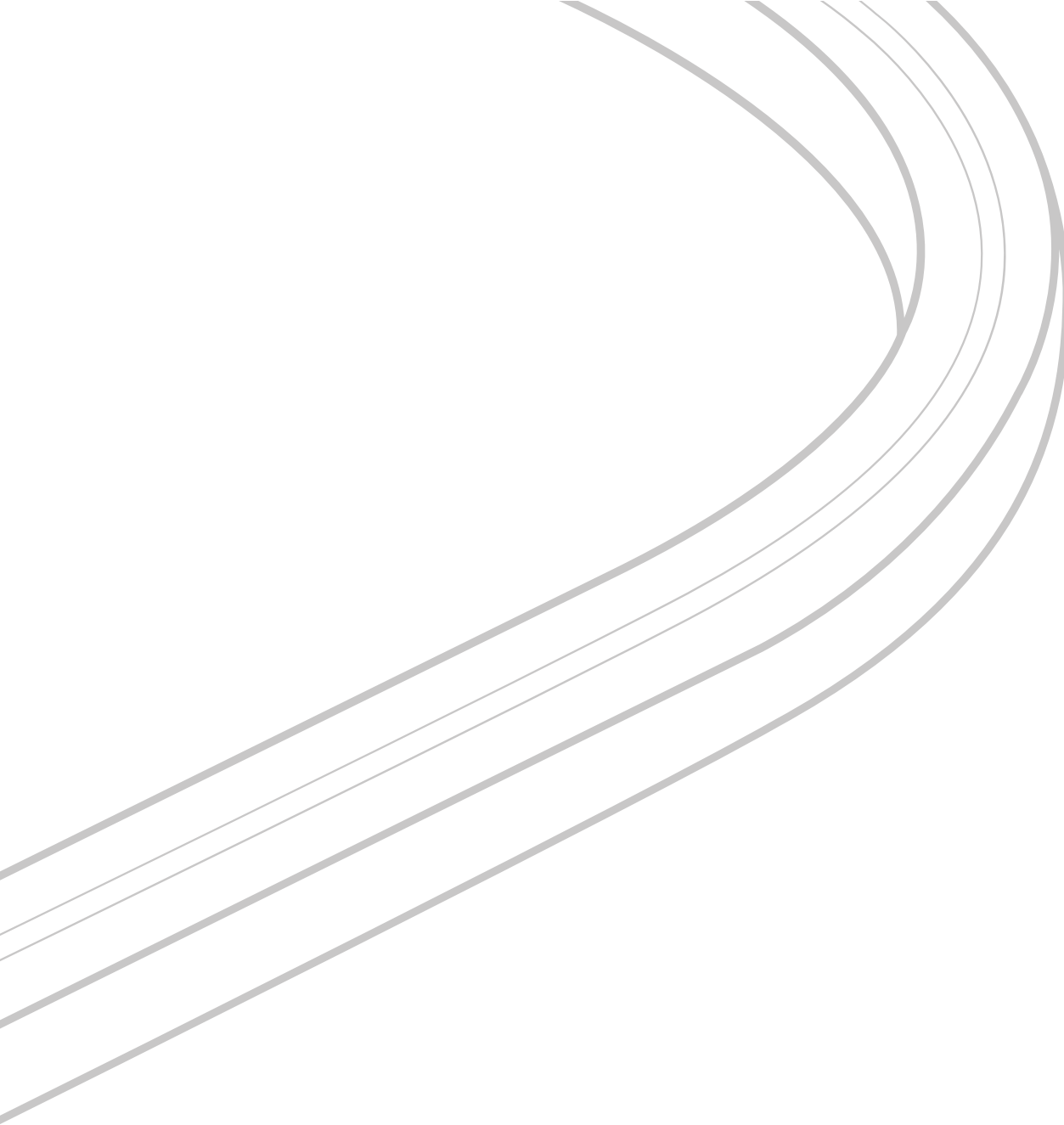
## Wandmontage

-  **2015**  
afstandsteun  
5, 7,5, 10 of 15 cm  
(2100, 2102 & 2200)
-  **2018**  
afstandsteun zwaar  
15 cm  
(2100, 2102 & 2200)
-  **2019**  
afstandsteun zwaar  
20, 25 of 30 cm  
(2100, 2102 & 2200)
-  **2151**  
wandsteun 3 cm  
(2100 & 2102)
-  **2251**  
wandsteun 3 cm  
(2200)
-  **2249-N**  
aluminium dagsteun  
(2200)

-  **2917**  
verstelbare  
afstandsteun  
9 cm & 15 cm  
(2900 & 2901)
-  **7451**  
wandsteun 6 cm  
(2200)

## Accessoires

-  **2153-02**  
einddeksel  
(2102)
-  **2253**  
einddeksel  
(2200)
-  **2248**  
kunststof  
hoekverbinder  
(2200)
-  **2248-N**  
aluminium  
hoekverbinder  
(2200)
-  **2653**  
einddeksel  
(2600)
-  **2953-01**  
einddeksel  
(2901)
-  **2953-04**  
einddeksel  
(2900)
-  **2953-04**  
einddeksel  
(2904)
-  **2953-56**  
einddeksel  
(2905 & 2906)
-  **2900-R-W /  
2901-R-W**  
retour haaks  
radius 20 cm incl.  
railverbinder 2952  
(2900 serie)
-  **2252 & 2952**  
railverbinders  
(2200 & 2900 serie)
-  **2152**  
railverbinder  
(2100 & 2102)
-  **2652**  
railverbinder  
(2600)



**Goelst NL B.V.**

Postbus 480 | 6710 BL Ede | Nederland | T +31 (0)318 648 100

F +31 (0)318 648 109 | [info@goelst.nl](mailto:info@goelst.nl) | [www.goelst.nl](http://www.goelst.nl)