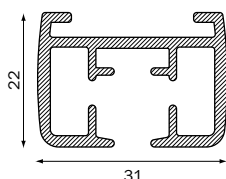


# 6200

## profiel

**6200**  
567 gr/m

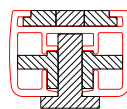


## buigen

radius cm

R 20 (1015)  
R 30 (1015)  
R 40 (1015)  
R 50 (1015)  
R >100 (1018)

strip plaatsing



## buigen over de rug

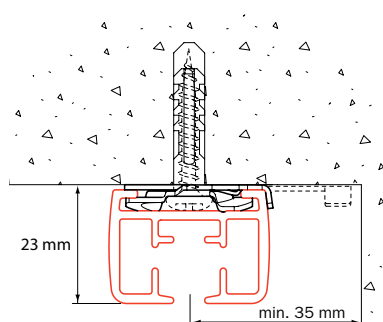
Minimale radius: 150cm.

Buigen over de rug: op aanvraag

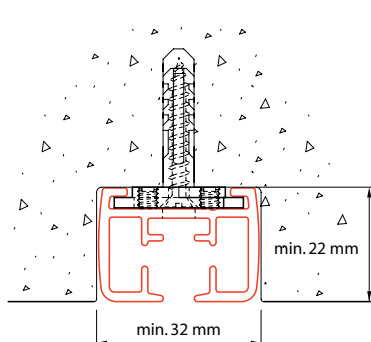
Advies: kies middensluitend systeem.  
Bij openen van een enkelpakket gordijn, zal een deel van het gordijnpakket eenmaal over de bovenradius heen ongecontroleerd naar beneden glijden.

# Montage

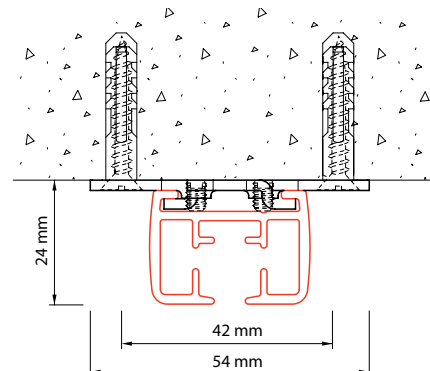
## plafond, wand & blindmontage



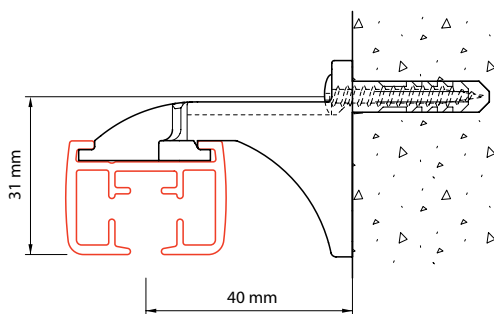
plafondmontage met spanner 6050:  
ruimte houden voor draaien spanner



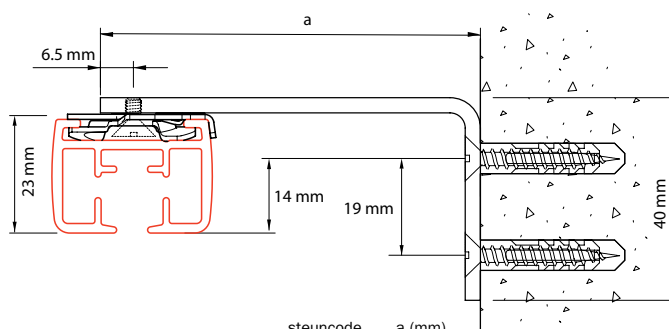
blindmontage aan of in het plafond  
met steun 6055-2000  
- bij inbouw rekening houden met bredere poellies  
- gebogen systemen: freesbaan maken obv van de gebogen rail  
- profiel voorbereiden door Goelst NL



plafondmontage  
met plafondsteun 6055-1000

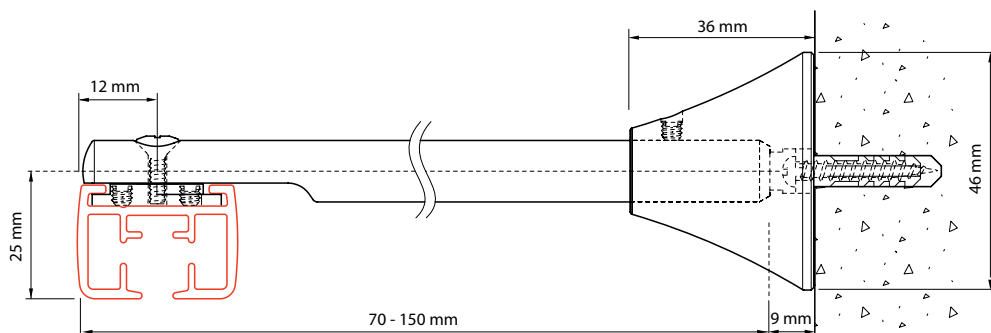


wandmontage  
met wandsteun 6051

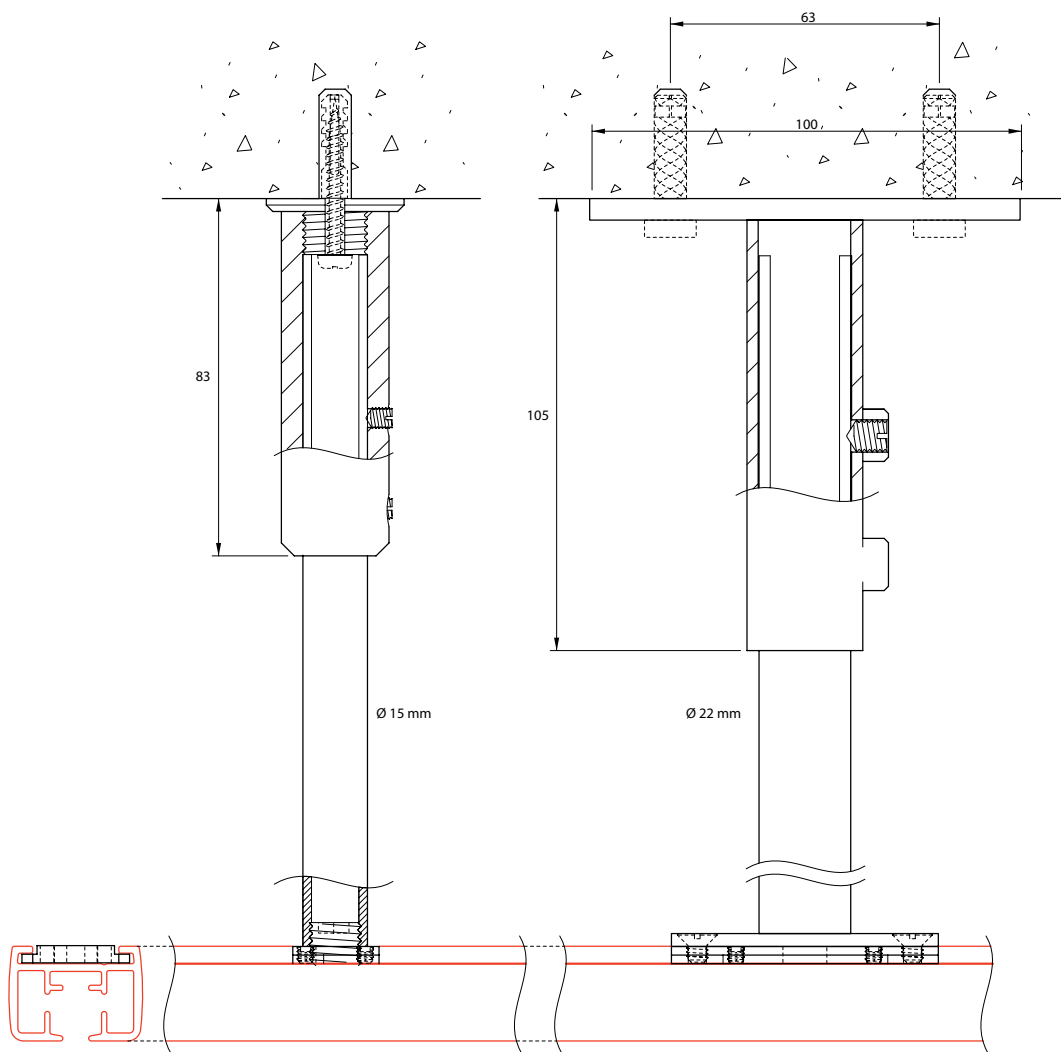


wandmontage  
met 6015

steuncode	a (mm)
6015-05	50
6015-07,5	75
6015-10	100



wandmontage met afstandsteun 6017,  
inkortbaar van 15 tot 7 cm.

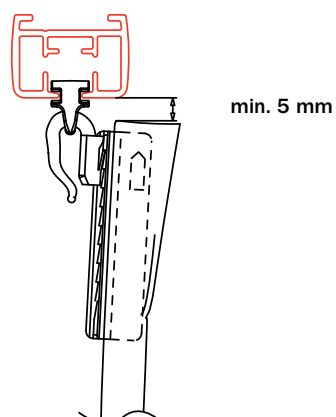
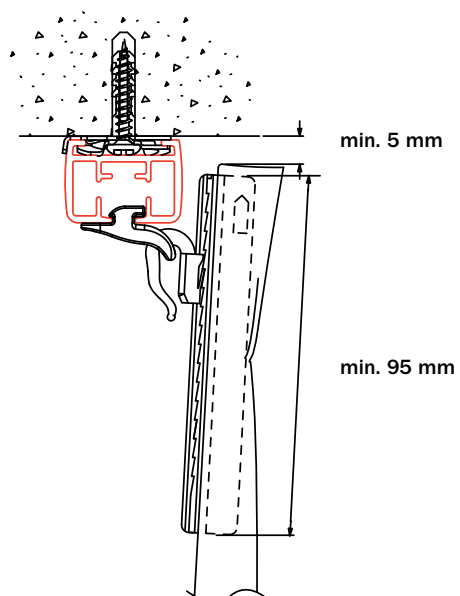


plafondmontage 6200 met pendel 4055 en klosset 4055-30-20 (plafondzijde: exclusief schroeven en pluggen).

max constructie-belasting loodrecht op montage: 30kg  
(afhankelijk van kwaliteit montage plafondzijde)

plafondmontage 6200 met G-poot 4064 met montageset 4064-30-20 (plafondzijde: exclusief schroeven en pluggen)

max constructie-belasting loodrecht op montage: 60kg  
(afhankelijk van kwaliteit montage plafondzijde)



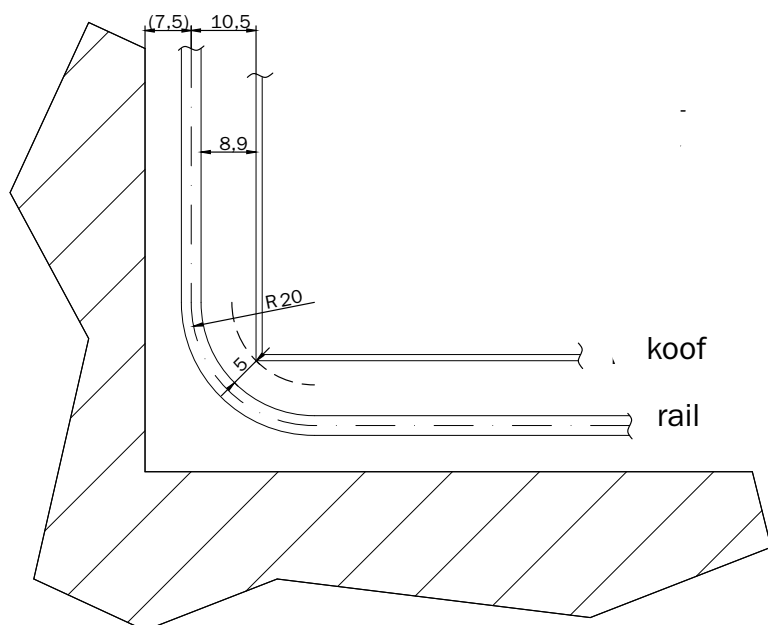
# Confectievoorbeld

## ruimte voor bochten in een koof

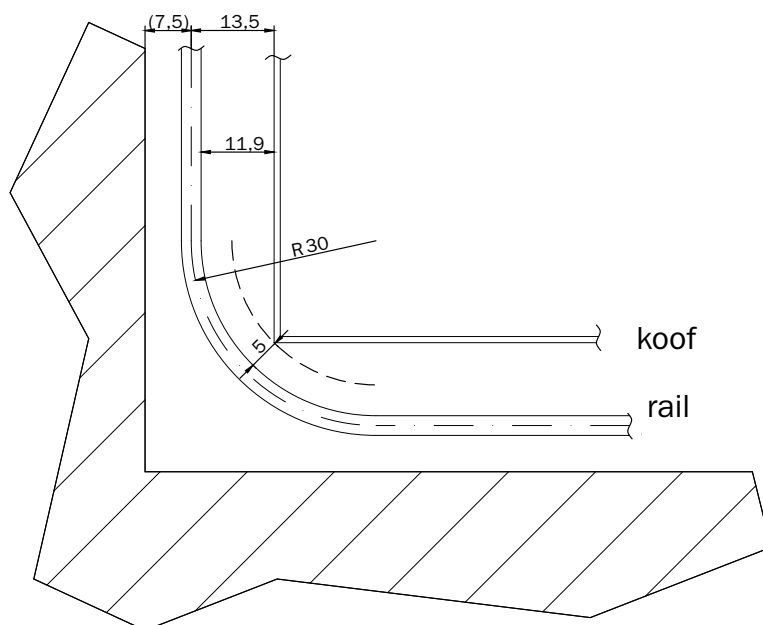
Bijvoorbeeld :

Bij een bocht met radius 20cm is de benodigde maat tussen de voorzijde van de rail en de binnen-kant van de koof 8.9cm (of 10,5cm tot hart rail), om nog 5cm plooiruimte te houden in de binnenhoek van de koof.

R20



R30



- uitgaande van 5cm ruimte voor de plooi in de hoek
- bovenaanzicht met 6200
- 7,5cm uit de wand is een voorbeeld

# Belastingtabel

## voor 6200 systemen

maximaal gordijngewicht per motortype:		6060-1.0 6060-1.0-CPS 20W 1Nm	6260-1030 6060-1.5-CPS 45W 1,5Nm	Tandem		6060-3.0 145W 3,0Nm	Tandem		
				6260T-1030 2 x 45W 2 x 1,5Nm	6260T-1030 2 x 45W 2 x 1,5Nm		6062T-3.0 2 x 145W 2 x 3,0Nm		
Buiging	Glijder	< 10 m	< 12 m	< 12 m	< 18 m	< 24 m		< 30 m	
						enkelpakket	middensl.	enkelpakket	middensl.
recht	4010, 4020, 4030 6010	40 kg	60 kg 40 kg	100 kg 60 kg	80 kg -	80 kg -	100 kg -	100 kg -	180 kg -
1 bocht of meerdere bochten ≤ 90° in totaal	4010, 4020, 4030 6010	30 kg	50 kg 30 kg	90 kg 50 kg	70 kg -	70 kg -	90 kg -	90 kg -	170 kg -
2 bochten 90° - 180° in totaal of grote bocht/ovaal	4010, 4020, 4030 6010	20 kg	40 kg 20 kg	80 kg 40 kg	60 kg -	60 kg -	80 kg -	80 kg -	160 kg -
motor UP		ja	ja	ja	ja	nee	nee	nee	nee

Bij de Heavy Duty motoren:

Bij het afstellen de voorlopers NIET tegen de mechanische aanslag in de rail laten lopen. Gebruik elektronische instelling van de eindposities.

Door de kracht van de Heavy Duty motoren kan het systeem ernstig beschadigd raken, als de voorlopers geblokkeerd worden.

## CPS - Curtain Protection system

Sommige motortypes zijn ook in CPS uitvoering verkrijgbaar.

Deze motoren zullen vanzelf opstarten, zodra er aan het gordijn getrokken wordt. Voor tandemsystemen is CPS niet geschikt. Voorwaarde voor de werking van CPS, is dat het systeem nog wel elektrisch gevoed moet zijn.

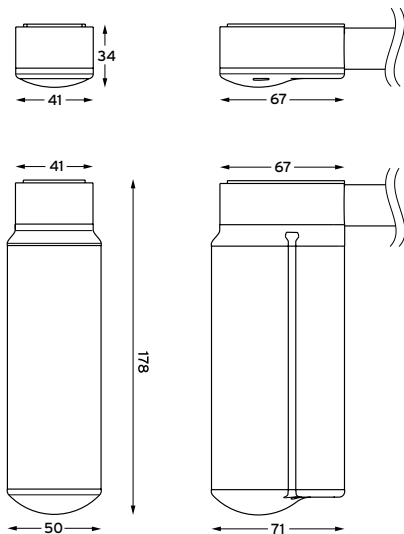
CPS werkt ook wanneer aangesloten op domotica systemen.

Zie bovenstaande tabel voor de type-indeling en omschrijvingen.

# Motor afmetingen

maten gelden ook voor CPS varianten

6060-1.0

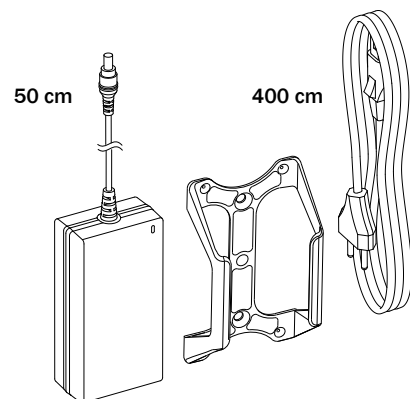
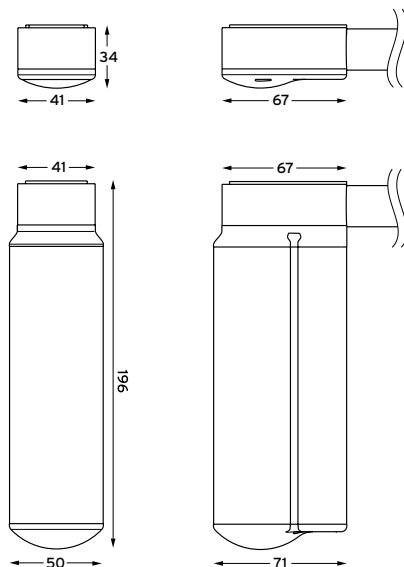


bijbehorende voedingen, met snoerlengtes



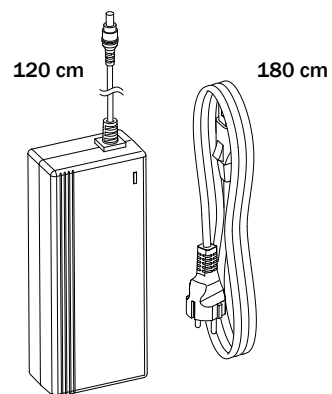
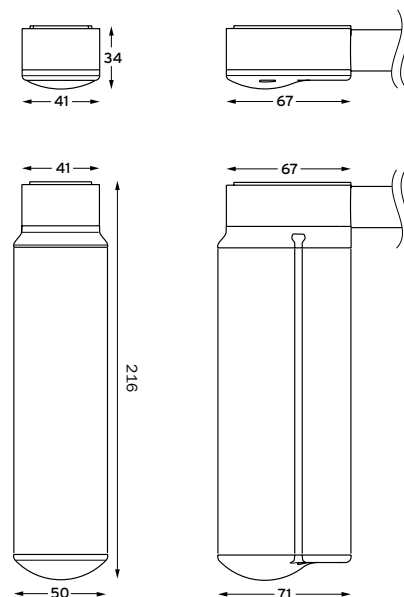
6330-1000

6260-1030  
6060-1.5  
6260T-1030



6030-1.5

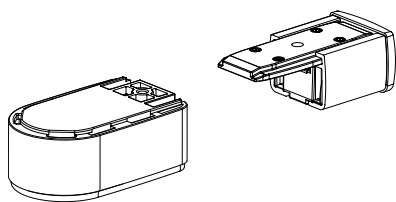
6060-3.0  
6062T-3.0



6030-3.0

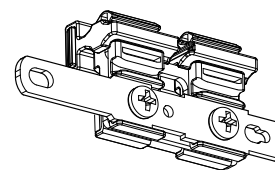
# compacte poullie en middenpoullie

## compacte poullie in poullieset 6272-1000



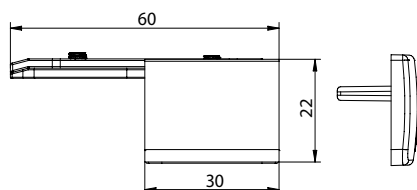
Set van een motorpoullie en een compacte eindpoullie. De eindpoullie bestaat uit een versterkte kunststof railverbinder, een versterkt kunststof binnenwerk en een aluminium profiel. Optioneel is de normale eindkap 6253 te plaatsen.

Toepasbaar bij (advies): Enkelpakket systemen met de korte overlapbeugel 6275-3010. zie Belastingstabel (pag. 7), onder 6060-1.0



6275-3010

## dimensies



zij aanzicht van de eindpoullie, met tevens afgebeeld eindkap 6253 (maten in mm)

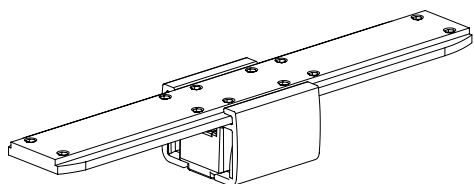


voorbeeld van de eindpoullie met een normale eindkap 6253



Special: optisch doorlopende rail in een hoek.

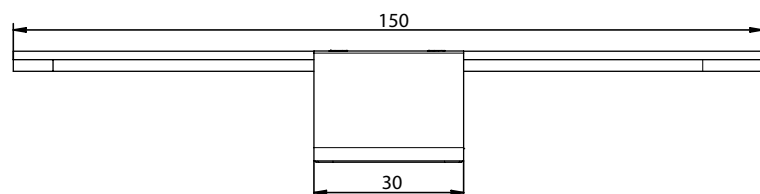
## compacte middenpoullie 6272-2000



Compacte middenpoullie met stalen brug voor montage in een 6200 profiel. De middenpoullie bestaat verder uit een versterkt kunststof binnenwerk en een aluminium profiel. Een vrijwel onzichtbare middenpoullie waarbij de rail optisch onafgebroken doorloopt.

Toepasbaar bij:  
Electrisch systeem met asymmetrische pakketten die toch afzonderlijk te bedienen zijn. Voor belasting: kijk in belastingtabel (pag. 7) bij 6060-1.0. waarbij elke zijde van de poullie als een afzonderlijk systeem telt

## dimensies

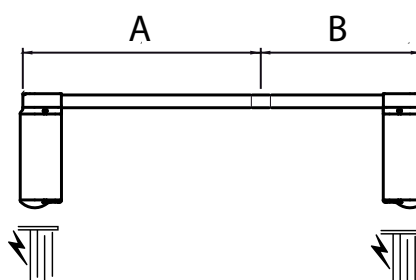
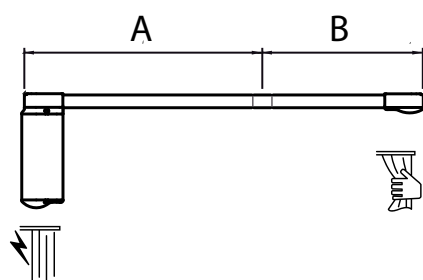


## voorbeeld



## Toepassingsvoorbeeld middenpoullie 6272-2000

De rail loopt optisch door terwijl er toch 2 gordijnpakketten van verschillende lengte bediend kunnen worden. Daarbij kan ook een deel handbediend worden uitgevoerd.



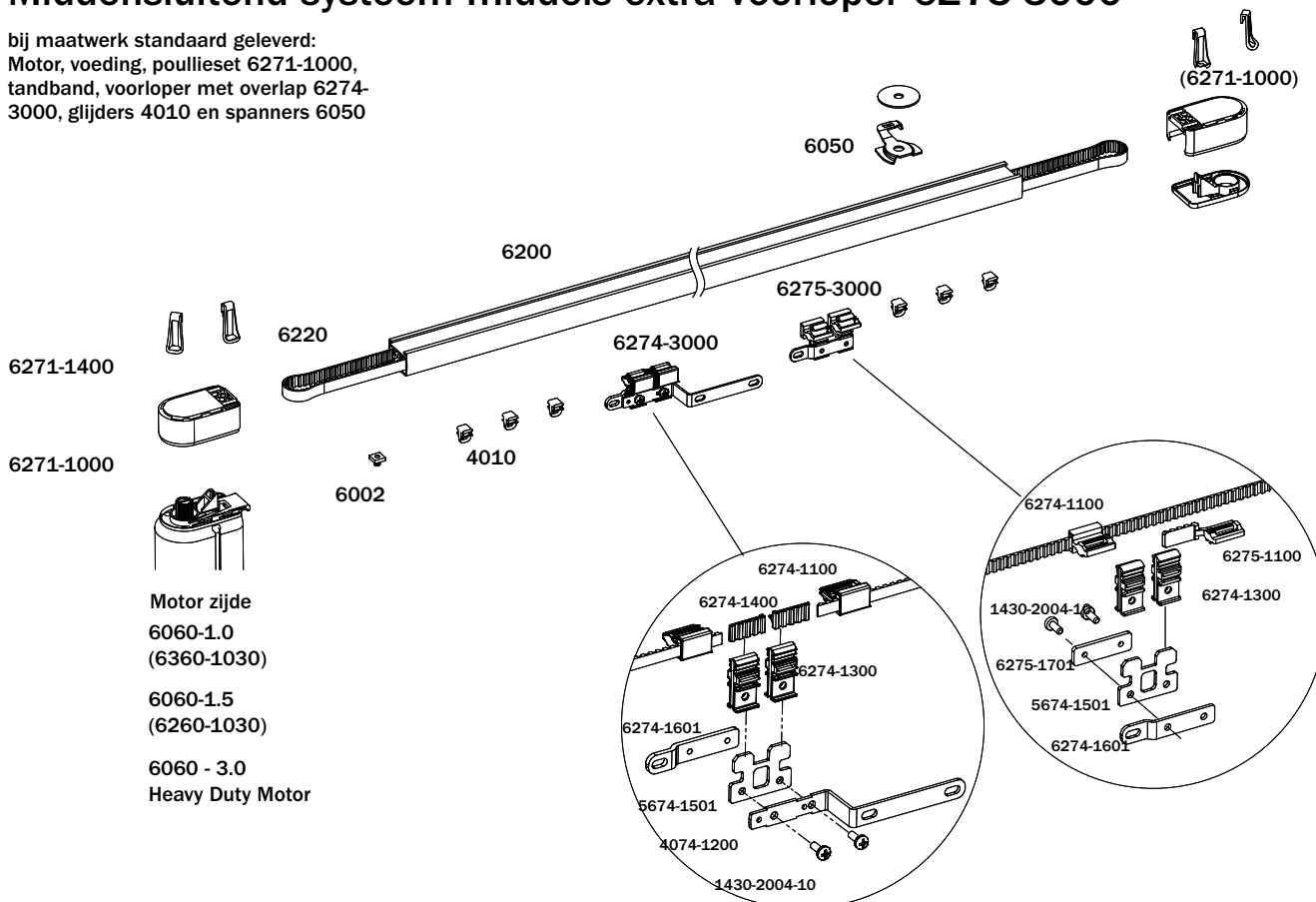
<b>Feature table</b>		<b>6060-1.0 6060-1.5/6062T-1.5 6060-3.0/6062T-3.0</b>	
<b>Standard functions</b>			
Soft launching speed		•	
Soft docking speed		•	
Intermediate positions (adjustable)		5 (IR, RS232)	
Electric end position (adjustable)		•	
Timer (IR)		•	
Green mode (low energy mode)		on request	
<b>Programmable functions</b>			
Programming with IR remote control		•	
Programming with RF remote control		•	
Programming with external 2 NO dry contacts		•	
Programming with buttons at underside of the motor unit		•	
LED indicators		•	
Reversible open and close directions		•	
Adjustable speed (customer software)		•	
Adjustable power (customer software)		•	
<b>Control options</b>			
Infrared (IR)		•	
Radio frequency (RF)		•	
Smartphone / tablet		•	
2 NO dry contacts (standard)		•	
Dry contacts individual, group and master control		•	
Alarm control (high speed)		•	
RS232 (standard)		•	
CAN-bus (standard)		•	
Dawn and dusk sensor		•	
Timer control (external)		•	
Hotel Motion Sensor		•	
Showroom auto timer		•	
Manual operation (PRS)		•	
<b>Installation</b>			
Motor-up		•	
Ceiling fixing		2 options	
Wall fixing		3 options	
Suspended fixing		2 options	
Recessed fixing		1 options	
<b>Assembly types</b>			
Single stack		•	
Split stack		•	
Additional stacking positions		•	
Asymmetrical stack		•	
<b>Curtain types (refer to load tables)</b>			
Standard curtain (with and without overlap)		•	
Curtain with heading (with and without overlap)		•	
Swing (with and without overlap)		•	
Flow (with and without overlap)		•	

<b>Technical specifications</b>	<b>6060-3.0/6062T-3.0</b>	<b>6060-1.5/6062T-1.5</b>	<b>6060-1.0</b>
Max. curtain weight	100 kg / 180 kg	60 kg / 100 kg	40 kg
Max. system length	30 m	18 m	10 m
Bending radius	20, 30, 40, 50, >100 cm	20, 30, 40, 50, >100 cm	20, 30, 40, 50, >100 cm
Shape types	special curves optional	special curves optional	max. 2 90° curves
Colours	white, natural metallic, black	white, natural metallic, black	white, natural metallic, black
Voltage	24 VDC	24 VDC	24 VDC
Power	140 W	43 W	20 W
Speed	20 cm/s (electrically operated)	15 cm/s	13 cm/s
Noise level	< 56 dB(A)	< 40 dB(A)	< 50 dB(A)
IP code	IP 40		
Operating temperature	10 °C - 80 °C		

# Exploded views

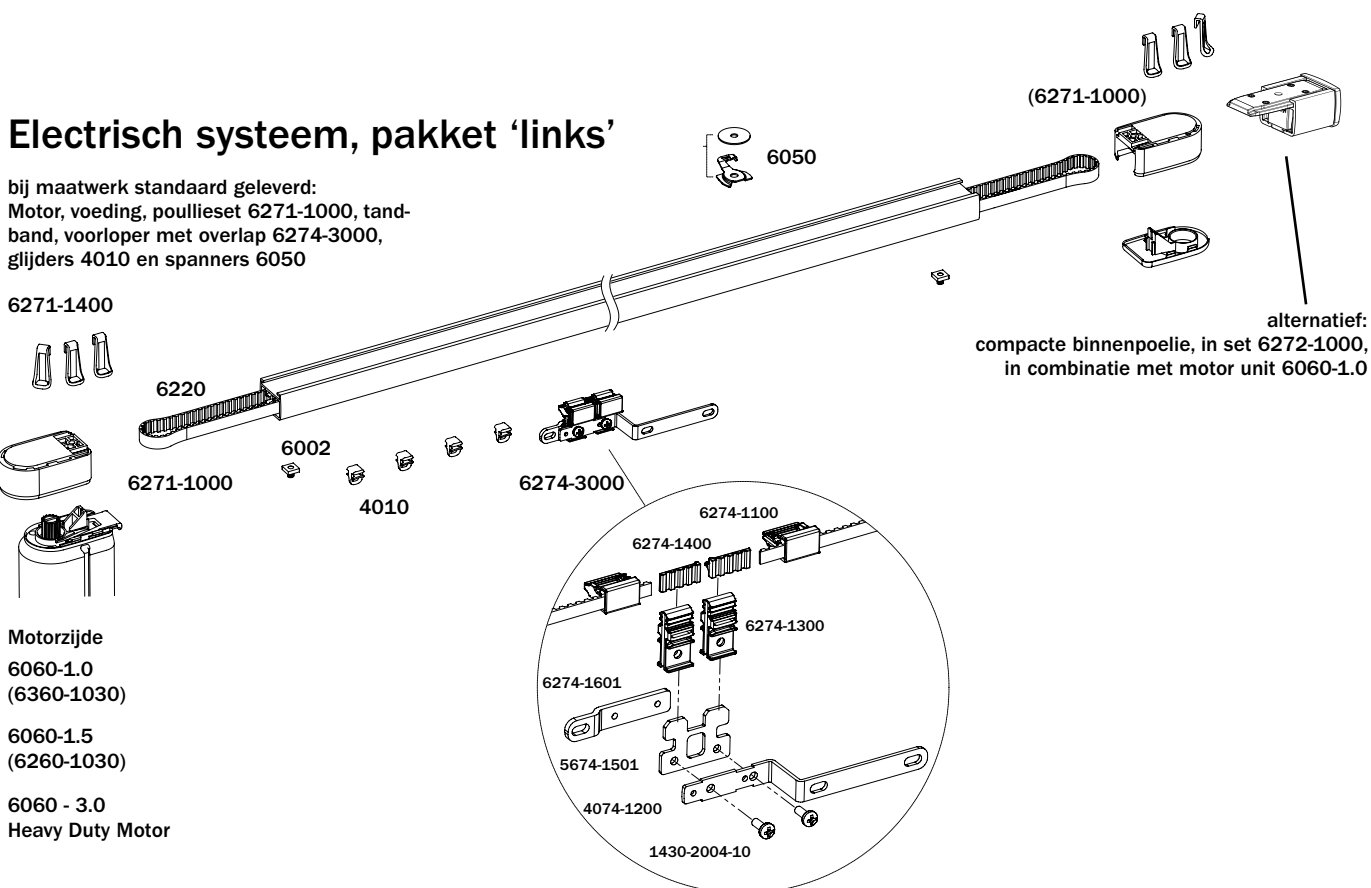
## Middensluitend systeem middels extra voorloper 6275-3000

bij maatwerk standaard geleverd:  
 Motor, voeding, poullieset 6271-1000,  
 tandband, voorloper met overlap 6274-  
 3000, glijders 4010 en spanners 6050



## Electrisch systeem, pakket 'links'

bij maatwerk standaard geleverd:  
 Motor, voeding, poullieset 6271-1000, tand-  
 band, voorloper met overlap 6274-3000,  
 glijders 4010 en spanners 6050





# Exploded view

## Electrisch systeem als 'Tandem'

bij maatwerk standaard geleverd:

Motoren, voedingen, poullieset 6271-1000, tandband, voorloper met overlap 6274-3000, glijders 4010 en spanners 6050

