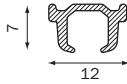


2400

profiel

2400
88 gr/m



buigen

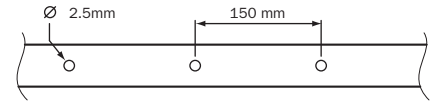
radius cm
R 10 (1012)
R 10 (1015)
R > 80 (1018)

strip plaatsing



ponsen: type G

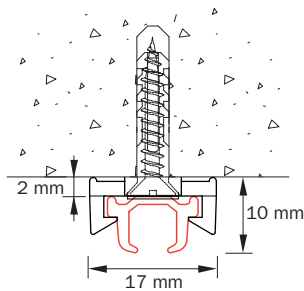
ponsgaten: diameter 2,5mm, elke 150 mm



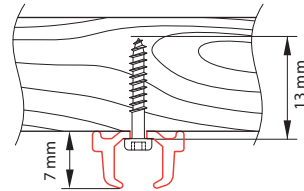
2012 kliklijder alleen in 2400 bij toepassing van de plafondclip 2450. Bij gebruik in geponste rail, met schroefjes geplaatst, kan de kliklijder het schroefkopje raken.

voorlopers met of zonder overlap, handbediend (smalspoor) passen onder schroefje door.

Montage plafond & blind

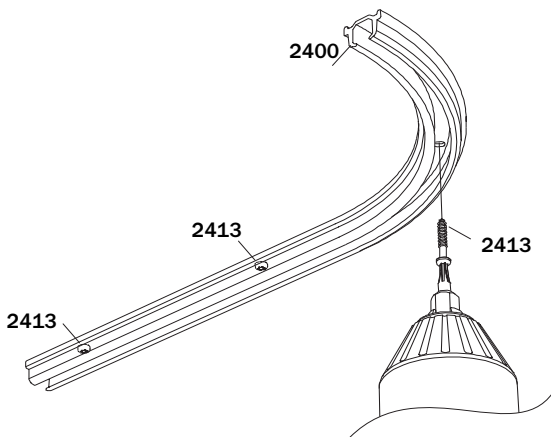


plafond montage van de 2400 met plafondclip 2450 en een verzonken-kop schroef met max. schroefdiameter 3,5mm.



plafond montage 2400 met 13mm Torx schroef 2413.

Toepassingsvoorbeeld 2400



Toepassing van de Torx-schroefjes bij de plafondmontage van een voorgeponste rail 2400

G-Norm

