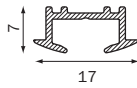


4900

profiel

4900
97 gr/m



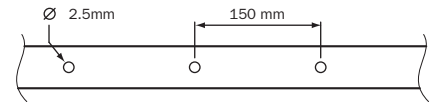
buigen

radius cm
R 10 (1012)
R 10 (1015)
R > 80 (1018)

strip plaatsing



ponsgaten

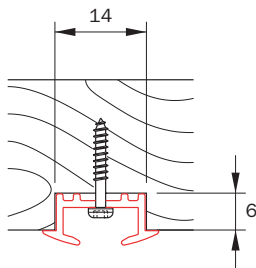


Deze rail is bedoeld om in te bouwen, echter niet om in de stucen. Infrezen in hout is het beste.

niet in de 4900

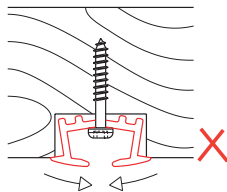
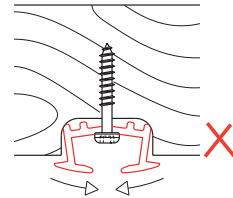
- glijder 4010, draaiglijder 4007 en klikglijder 4012 (en die glijders met de diverse haken)
- voorsprong glijder 6010
- voorlopers 4074-1000 en 4075-1000

Montage plafond



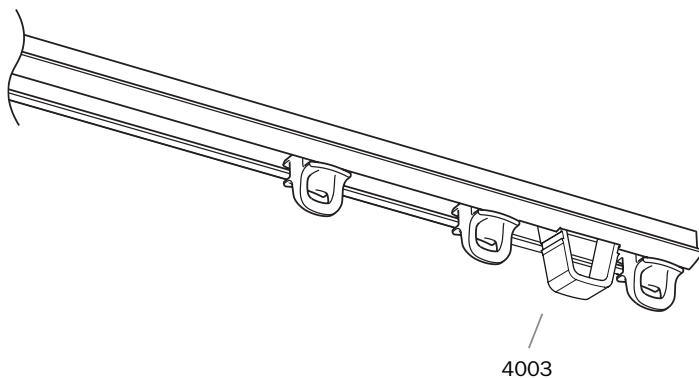
◀ **Juist:**
Juist geplaatste rail met belangrijke maten.
Montageadvies: bij bochten eerst de rail buigen
en op basis daarvan de montagesleuf frezen.

Onjuist: ▶
Let er op dat de gefreesde sleuf rechte
hoeken heeft, anders vervormt het loopvlak.



◀ **Onjuist:**
Let er op dat de gefreesde sleuf exact 6 mm
diep is, anders vervormt het loopvlak.

Toepassingsvoorbeeld 4900



Handige toepassing van de eindveer 4003 in een stansgat. De laatste glijder 6009 wordt een eindstop, doordat hij tussen de 4003 en het einde van de groef of tegen de wand opgesloten zit.