

Glydea™ elektrische gordijnrails



BROCHURE 2011

HOME MOTION by
somfy®

INHOUD

Glydea™, uw garantie voor toegevoegde waarde	blz. 4
Glydea™, het verschil zit in de details	blz. 6
Glydea™, flexibiliteit altijd en overal	blz. 8
Technische specificaties	blz. 10
Bestelformulier	blz. 15



Glydea™



De Glydea™, elektrische gordijnrails voldoen aan de eisen van de meest prestigieuze projecten.

Elektrische gordijnrails beginnen een algemeen voorkomende voorziening te worden in topprojecten zoals kwaliteitshotels, luxewoningen en vergader- en conferentiecentra.

Glydea™ is flexibel, robuust, heeft een luxueuze uitstraling en biedt gepersonaliseerde oplossingen aan om uw fantasie tegemoet te komen en uw horizon te verbreden.

V E R B R E E D T U W H O R I Z O N

Glydea™, uw garantie voor toegevoegde waarde

Met Glydea™, elektrische gordijnrails, onderscheiden uw faciliteiten zich in termen van imago, gebruik en functionaliteit.

- Glydea™ verbetert het imago van een zalencentrum en maakt het werk van het servicepersoneel gemakkelijker.
- Glydea™ biedt het comfort en de betrouwbaarheid dat gebruikers en gasten verwachten van dit type centra.
- De automatische functie van de Glydea™ draagt bij aan energiebesparing en veiligheid (aanwezigheidssimulatie).
- Glydea™ verlengt de levensduur van uw gordijnen, doordat schade door handmatige bediening voorkomen wordt.







Keuze uit meerdere posities



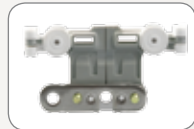
Classic runner



Ripple runner



Glydea™ 35 Master Carrier



Heavy duty master carrier

SOMFY INNOVATIE

Lyrease technologie



CoverNeat design



Touch Motion

My Functie (tussenpositie)

Geïntegreerde voeding

SOMFY INNOVATION

Flexibele masterrunner



Glydea™, het verschil zit in de details

De verfijning van Glydea™ wordt weerspiegeld in de eenvoudige vormen en ranke lijnen van de motor en de rail.

Esthetiek

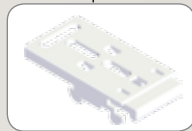
- Somfy Innovatie: het gepatenteerde CoverNeat design verbergt de bekabeling en beschermt de connectors en de bedieningsmodules in de motor.
- Verkleinde lichtdoorlatende opening dankzij het railontwerp en de zwenkende plafondbeugel.
- Eindpunten om het gordijn mooi te laten vallen.

Flexibiliteit

- Somfy Innovatie: gepatenteerde flexibele masterrunner volgt de railbochten, vermindert de wrijvingen en kan worden aangepast aan verschillende typen gordijnen.
- Somfy Innovatie: plug-in modules voor tal van bedieningsystemen.



Rail 30 cm bochtstraal



One-touch plafondbeugel:
gemakkelijke installatie



Zwenkende plafondbeugel:
minimale lichtopening

Timingriem met textiel-
band aan beide zijden

Motor kan ter plaatse aan
tegenoverliggende zijde
worden gemonteerd

Stil

- Stille gemotoriseerde rail (<50Db(A)) dankzij het motorontwerp en het gebruik van een timingriem.
- Zachte start en stop (bij Glydea 60).

Efficiëntie

- Touch motion-functie om het gordijn te openen en te sluiten door eenvoudig aan het gordijn te trekken (bij Glydea 60).
- "My" functie, om het gordijn automatisch in een voorkeurspositie te brengen.
- Hoge geruisloze snelheid: 20 cm/s.

Robuust ontwerp

- Somfy Innovatie: Lyrease mechanisch systeem dat de aandrijfas van de motor automatisch ontkoppelt voor handmatige bediening, zodat de gordijnstof gespaard wordt.
- Instelknoppen en bekabeling niet toegankelijk voor de eindgebruiker.
- Geen onderhoud noodzakelijk na installatie.

Glydea™, Somfy-kwaliteit

Getest voor 15 jaar gebruik
5 jaar internationale garantie
Internationale certificeringen



Glydea™, flexibiliteit altijd en overal

De flexibiliteit van Glydea™ biedt altijd een oplossing voor de meest veeleisende projecten.

Aanpasbaarheid

- Tal van oplossingen met één rail, twee typen motoren en verschillende bedieningsmodules.
- Dankzij het grote aantal opties zijn gepersonaliseerde oplossingen mogelijk.

Universeel



- Rail tot **15 meter lang** (bij Glydea 60e).
- Rail tot **12 meter lang** (bij Glydea 35).
- Bochtstraal tot **30 cm**.
- Grote keuze aan railvormen.
- Gordijngewicht tot **100 kg** (tandem).
- Tal van accessoires om aan te passen aan verschillende soorten gordijnen.

Ruim aanbod voor alle gordijnsoorten en vormen

		ZIJOPENING 	MIDDENOPENING 
Glydea™ 35		• 35 kg / 6 m	• 35 kg / 6 m
Glydea™ 60e		• 60 kg / 10 m	• 60 kg / 10 m
Glydea™ 60e Tandem		• 100 kg / 15 m	• 100 kg / 15 m

Grote keuze aan bedieningssystemen



Standaardcompatibiliteiten

- Automatisering voor hotel of woning, droogcontact of AC-schakelrelais.
- AC-schakelaars en bedieningssystemen.
- Dubbele of drievoudige drukschakelaars.

Glydea kan worden uitgerust met plug-in modules voor aanvullende bedieningstechnieken.

RTS-ontvangers,
compatibiliteit met alle Somfy RTS-bedieningen.

Tandem module,
om twee Glydea 60e DCT's aan te sluiten op dezelfde rail en een gewichtscapaciteit tot 100 kg te bereiken.

Gemakkelijke installatie

- Van plug & play tot meer geavanceerde oplossingen.
- Motorpositie (links of rechts) kan ter plaatse worden verwisseld.
- Automatische of instelbare limietinstelling.
- One-touch of zwenkende plafondbeugel.
- Geïntegreerde 24 V voeding.

Standaard montage



Technische specificaties

Overzicht kenmerken

	Glydea™ 35 DCT	Glydea™ 35 WT ⁽¹⁾	Glydea™ 60e DCT	Glydea™ 60e WT ⁽¹⁾
Motor eigenschappen				
Zachte start	•	•	•	•
Zachte stop			•	•
Tussenstand			•	
Handmatige bediening	•	•	•	•
Touch motion			•	
Automatische limieten bij eindstop	•	•	•	•
Retourontgrendeling	•	•		•
Eindpunten			•	
Bedieningen				
AC-schakeling		•		•
3 NO droge contacten	•		•	
2 NO droge contacten	•		•	
2 NO droogcontact volgordemodus	•		•	
Droogcontact individueel en groeps- & masterbediening	•		•	
Tandem			•	
Radiotechnologie SOMFY	•		•	
Zonlicht automatische besturing	•		•	
Tijdklok besturing	•	•	•	•
Installatie eigenschappen				
Instelling met knoppen op motorunit			•	•
Instelling met externe 3 NO droog- contactschakelaar	•	•	•	•
LED-indicatoren			•	•
Motorunit richtingomstelling	•	•	•	•
Reset naar fabrieksinstellingen	•	•	•	•

Voornaamste kenmerken rail

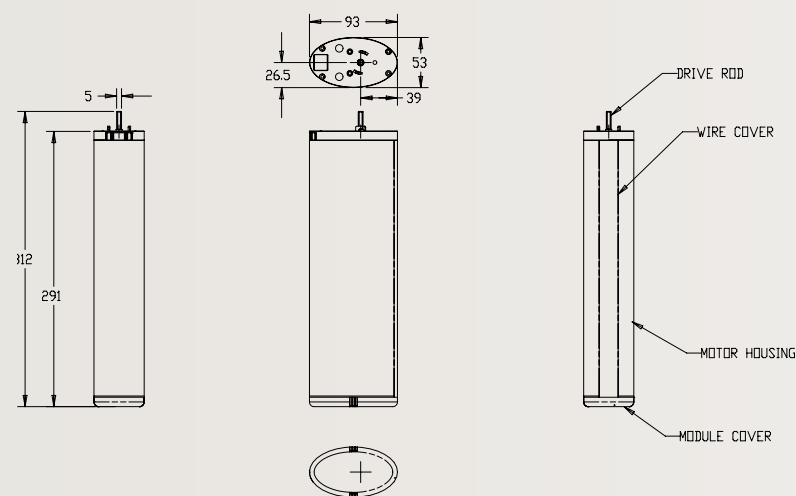
	Glydea™ 35 DCT	Glydea™ 35 WT ⁽¹⁾	Glydea™ 60e DCT	Glydea™ 60e WT ⁽¹⁾
Voeding	90 V tot 250 V 50/60 HZ			
Gemiddelde lineaire snelheid	20 cm/s		12.5 / 15 / 17 / 20 cm/s	
Energieverbruik	60 W		120 W	
Voedingskabel	3-draads	4-draads	3-draads	4-draads
Type bedieningskabel	RJ12		RJ12	
Voltage controlecircuit	3.3 V.Dc	90 V.Ac tot 250 V.Ac	3.3 V.Dc	90 V.Ac tot 250 V.Ac
Geluidsniveau motorspoor	50 dB(A)		44 dB(A) ⁽³⁾	
Certificeringen	c TUV us, CCC, CE			
Max. lengte spoor	15 m			
Max. aantal verbindingen	2			
Min. bochtstraal	30 cm			
Min. boogstraal	3 m			

⁽¹⁾ WT motoren kunnen eenvoudig in de DCT modus omgeschakeld worden.

⁽²⁾ Geluidsniveau gerelateerd aan de Somfy standaard meting.

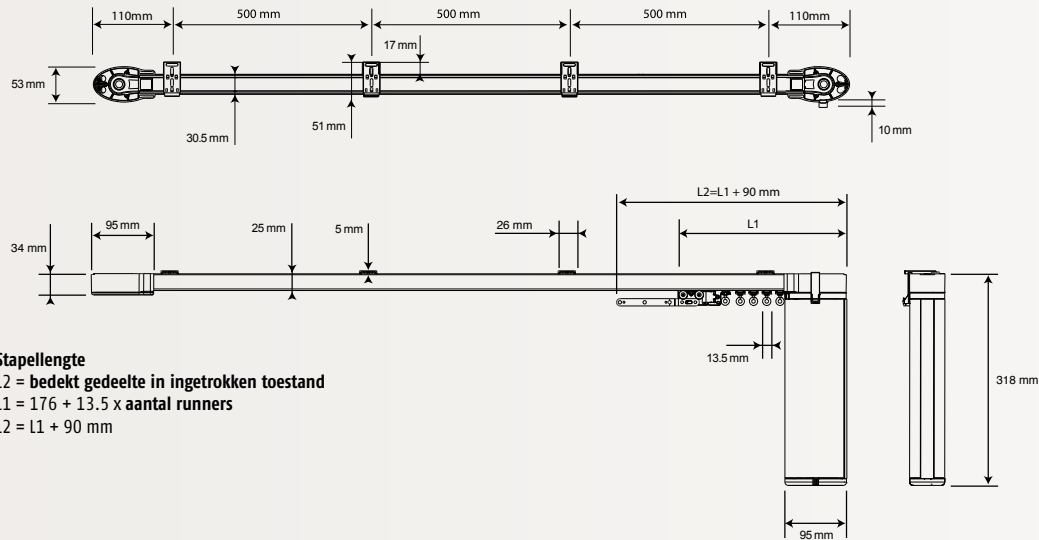
⁽³⁾ Bij 15 cm/s.

Afmetingen motor



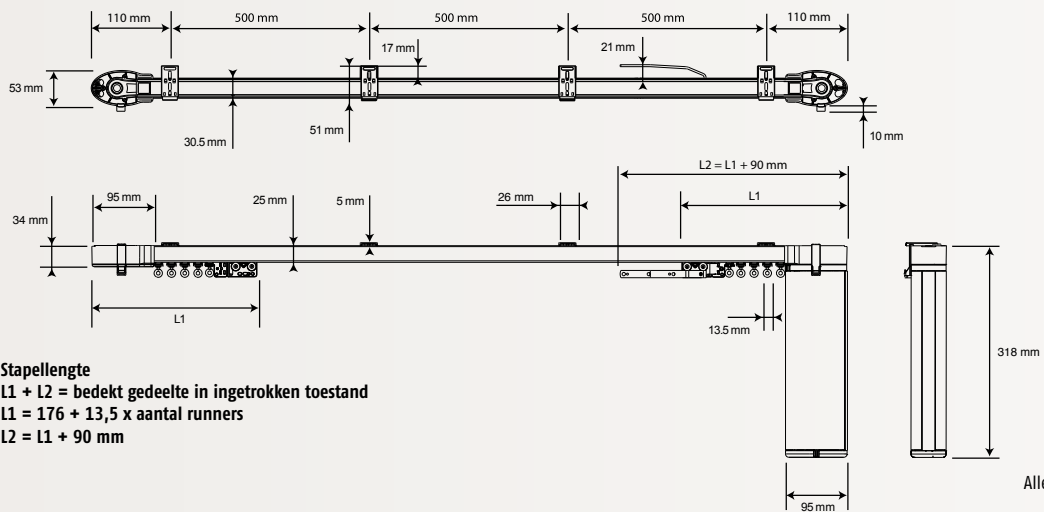
1 RAIL EN MOTOR: GLYDEA™ 35 CLASSIC

Zijopening (één richting)



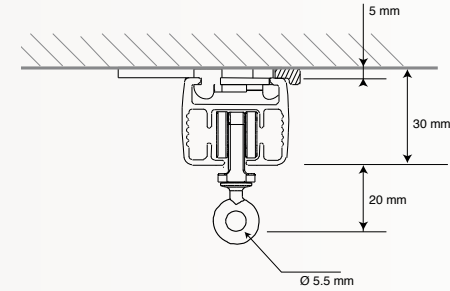
Stapellengte
 $L2 = \text{bedekt gedeelte in ingetrokken toestand}$
 $L1 = 176 + 13,5 \times \text{aantal runners}$
 $L2 = L1 + 90 \text{ mm}$

Middenopening (twee richtingen)

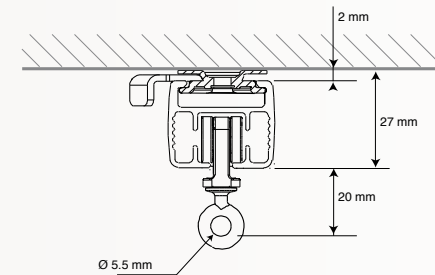


Stapellengte
 $L1 + L2 = \text{bedekt gedeelte in ingetrokken toestand}$
 $L1 = 176 + 13,5 \times \text{aantal runners}$
 $L2 = L1 + 90 \text{ mm}$

One-touch plafondbeugel



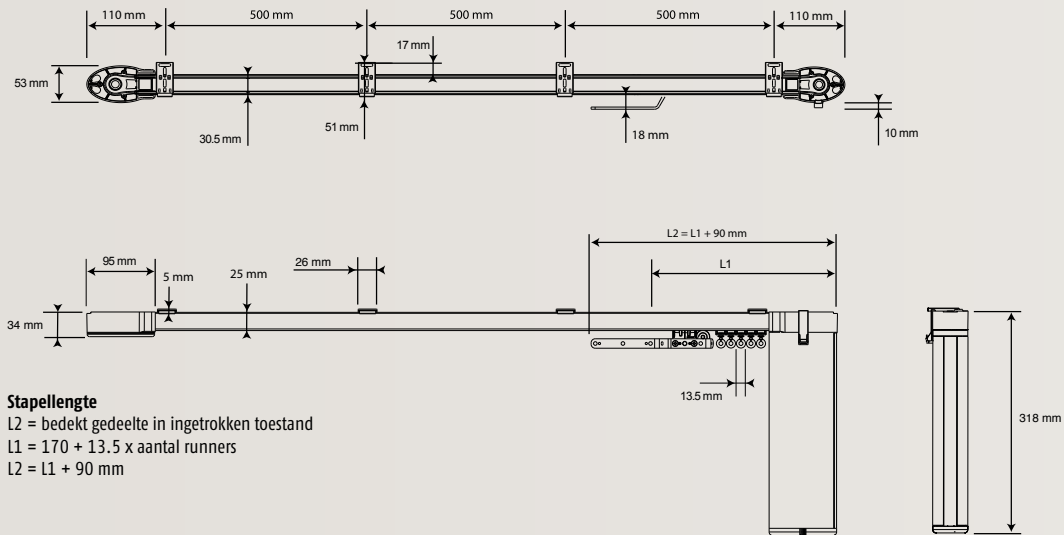
Zwenkende plafondbeugel



Alle informatie kan zonder voorafgaande kennisgeving worden gewijzigd.

2 RAIL EN MOTOR: GLYDEA™ 60E CLASSIC

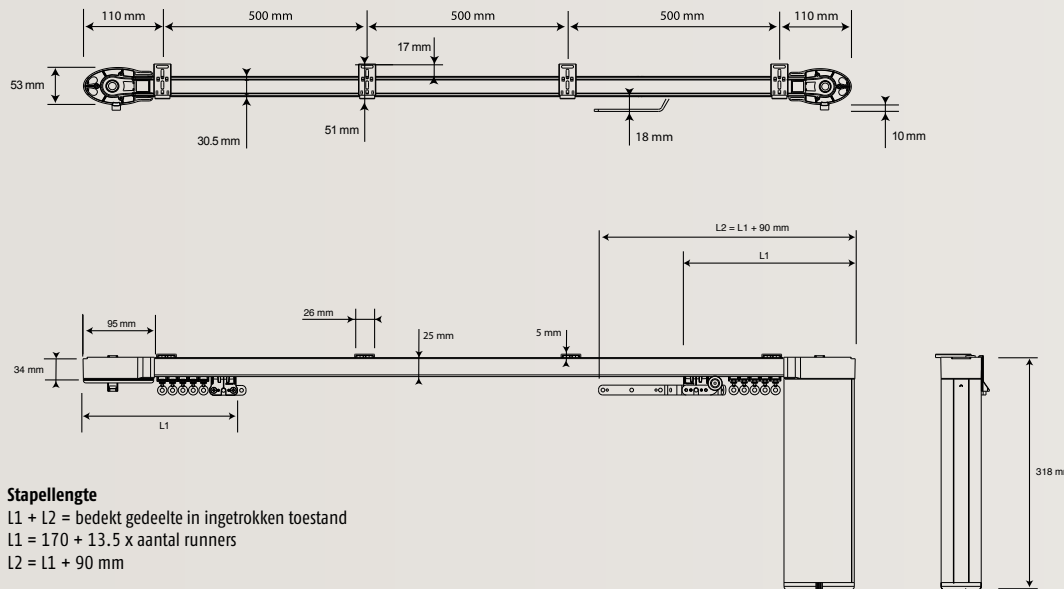
Zijopening (één richting)



Stapellengte

L2 = bedekt gedeelte in ingetrokken toestand
 L1 = 170 + 13.5 x aantal runners
 L2 = L1 + 90 mm

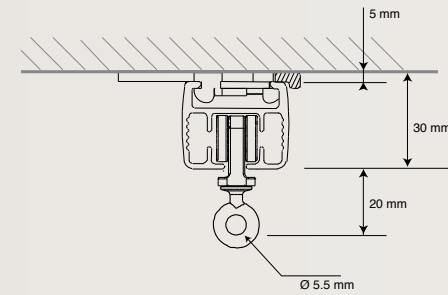
Middenopening (twee richtingen)



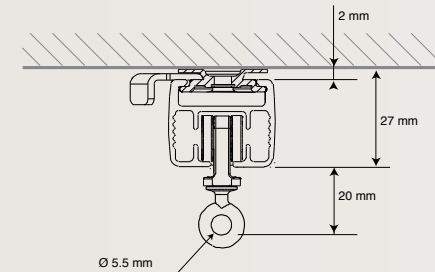
Stapellengte

L1 + L2 = bedekt gedeelte in ingetrokken toestand
 L1 = 170 + 13.5 x aantal runners
 L2 = L1 + 90 mm

One-touch plafondbeugel

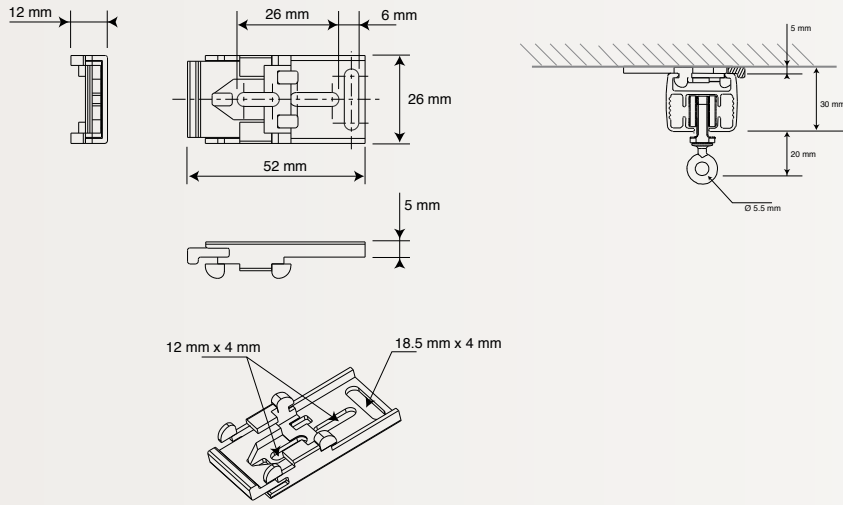


Zwenkende plafondbeugel

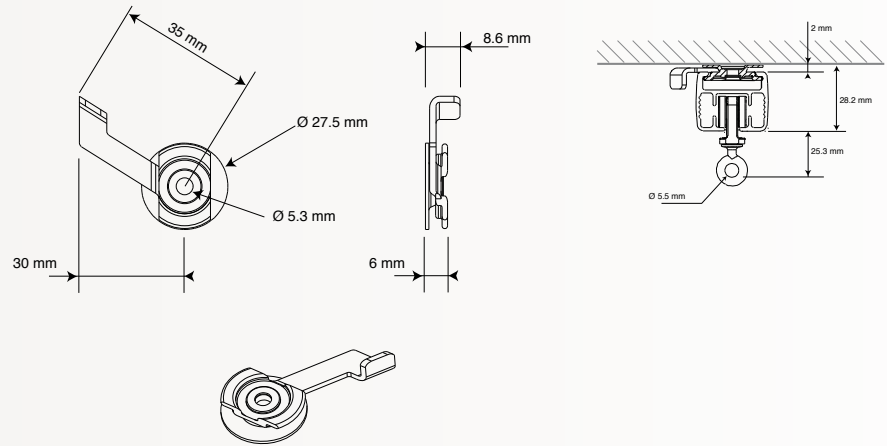


3 TYPE BEUGELS EN AFMETINGEN

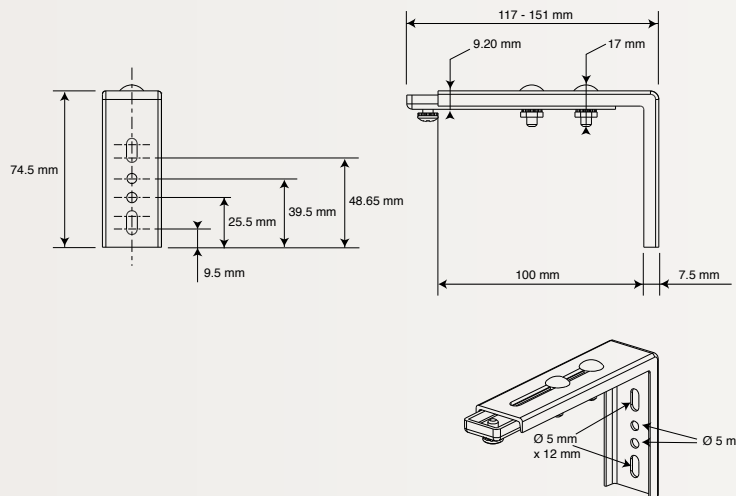
One-touch plafondbeugel



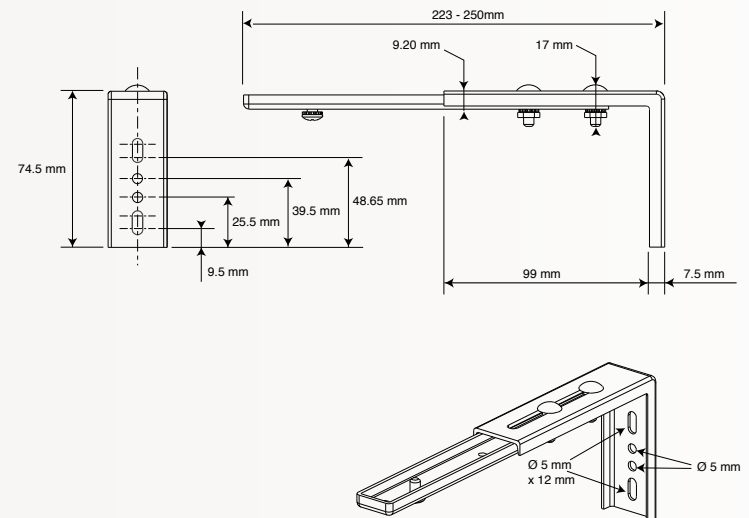
Zwenkende plafondbeugel



Verstelbare wandbeugel



Dubbel instelbare wandbeugel

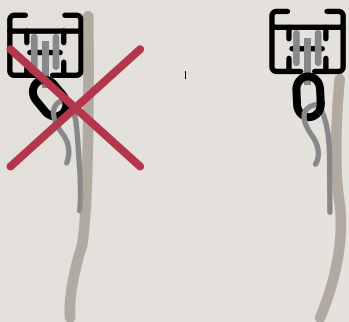


Alle informatie kan zonder voorafgaande kennisgeving worden gewijzigd.

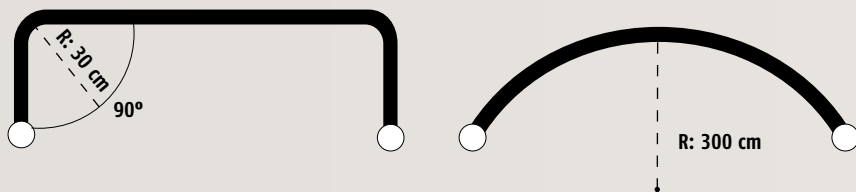
Capaciteit motorbelasting overeenkomstig opening, vorm & lengte

- In onderstaande schema's geven wij het minimumgewicht van de gordijnen in kilogram weer dat door de diverse SMT-versies moet worden aangedreven in overeenstemming met de verschillende baanconfiguraties en de lengte van de rail.
- Bij het berekenen van het gewicht van het gordijn moet de volheidsverhouding van de stof in aanmerking worden genomen:


$$\text{gewicht} = \text{weefselgewicht/m}^2 \times \text{gordijnoppervlak} \times \text{volheidsverhouding}$$
- De traversecapaciteit geldt bij installatie zonder extra wrijving, veroorzaakt doordat het gordijn de rail of de afdekking van de rail raakt.



Minimum bocht- en boogstraal van de rail



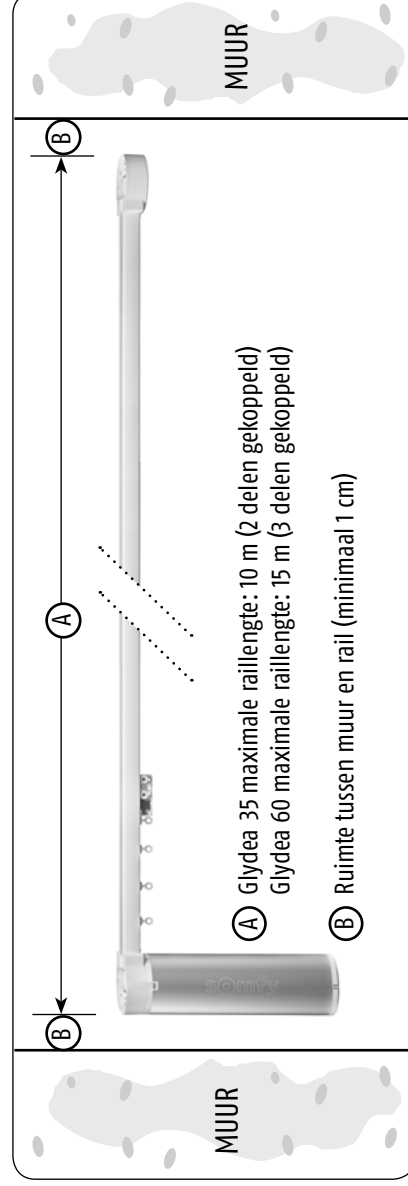
- Raadpleeg voor lengte en straal van bochten van de rail het speciale gegevensblad.

Motoren		éénrichting ref.
	Glydea™ 35 DCT EU 1.5M: droogcontact en IR-afstandsbediening, 3-draads 1,5 m kabel eenheid 1	1 001 261
	Glydea™ 35 WT EU 1.5M: AC schakelbediening, 4-draads 1,5 m kabel eenheid 1	1 001 525
	Glydea™ 35 RTS 433 EU 1.5M: droogcontact en IR- en RTS-afstandsbediening, 3-draads 1,5 kabel eenheid 1	1 001 263
	Glydea™ 60e DCT EU 1.5M: droogcontact en IR-afstandsbediening, 3 draads 1,5 m kabel eenheid 1	1 001 265
	Glydea™ 60e WT EU 1.5M: AC schakelbediening, 4-draads 1,5 m kabel eenheid 1	1 001 537
	Glydea™ 60e RTS 433 EU 1.5M: droogcontact en IR- en RTS-afstandsbediening, 3-draads 1,5 kabel eenheid 1	1 001 264

BESTELFORMULIER ELEKTRISCHE GORDIJNRAIL 'GLYDEA'

FAXEN NAAR: (02) 725 01 77

Principe
schets



	Bedraad 230 V	Bedraad potentiaalvrij (domotica)	Draadloos RTS
Motortype	Glydea 35 WT <input type="radio"/>	Glydea 35 DCT <input type="radio"/>	Glydea 35 RTS <input type="radio"/>
	Glydea 60 WT <input type="radio"/>	Glydea 60 DCT <input type="radio"/>	Glydea 60 RTS <input type="radio"/>
Bedrijfsnaam	Besteldatum		

Aflever-
adres

Contactpersoon

Adres

PC + plaats

Ondertekening
besteller

(handtekening)

AANTAL	RAILLENGTE in cm	MOTORMONTAGE (bekeken vanuit kamer naar rail)	TE MONTEREN AAN
.....st. cm	Enkele of middensluiting - motor wordt achter gordijnpakket geplaatst	Montagezijde motor - let op aanwezigheid 230 Volt
.....st. cm	enkel <input type="radio"/> midden <input type="radio"/>	links <input type="radio"/> rechts <input type="radio"/>
.....st. cm	enkel <input type="radio"/> midden <input type="radio"/>	links <input type="radio"/> rechts <input type="radio"/>
		enkel <input type="radio"/> midden <input type="radio"/>	links <input type="radio"/> rechts <input type="radio"/>
			plafond <input type="radio"/> muur <input type="radio"/>
			plafond <input type="radio"/> muur <input type="radio"/>
			plafond <input type="radio"/> muur <input type="radio"/>

Elke gordijnrail wordt geleverd inclusief motor (met 1,5 m snoer), maar is **exclusief** de bediening.

Artikelnr. Product Aantal

Bediening/
besturing

1 810 636	Draadloze wandbediening Situo RTS	
1 810 630	Afstandsbediening, Telis 1 RTS Pure	
1 810 631	Afstandsbediening, Telis 4 RTS Pure	
1 810 637	Afstandsbediening, Telis 1 RTS Silver	
1 810 638	Afstandsbediening, Telis 4 RTS Silver	
1 810 649	Afstandsbediening, Telis 1 RTS Lounge	
1 810 651	Afstandsbediening, Telis 4 RTS Lounge	
1 811 020	Telis 16 RTS Pure	
1 811 021	Telis 16 RTS Silver	
1 805 166	Draadloze tijdlok Chronis RTS Smart	
1 805 176	Draadloze tijdlok Chronis RTS Comfort	
9 709 685	Losse lichtsensor (1 meter)	
9 013 707	Draadloze zonsensor Sunis Indoor RTS	
9 013 708	Draadloze zon- en temperatuursensor ThermoSunis Indoor RTS	
9 203 889	Lang snoer 10 m. voor RTS/DCT motor	
9 203 805	Lang snoer 10 m. voor WT motor	

Nog vragen?

Customer Support: (02) 712 07 70

Somfy België N.V.

Mercuriusstraat 19

1930 Zaventem

T (02) 712 07 70

F (02) 725 01 77

info@somfy.be

www.somfy.be

somfy[®]

Somfy NV Belux
Mercuriusstraat 19
1930 Zaventem
T (02) 712 07 70
F (02) 725 01 77
info@somfy.be

www.somfy.be

HOME MOTION by
somfy®